



## ПЛОТНОМЕР ЖИДКОСТИ ПОПЛАВКОВЫЙ ПНЕВМАТИЧЕСКИЙ ПАЖ-303



### Назначение

Пневматический автоматический анализатор плотности жидкости ПАЖ-303 предназначен для непрерывного измерения плотности жидких сред не кристаллизующихся, не загустевающих и не склонных к образованию твердых осадков, и преобразования результатов измерения в стандартный пневматический выходной сигнал.

Плотномер может быть использован в комплекте с вторичными показывающими и регистрирующими приборами, регуляторами и другими устройствами автоматики и систем управления, работающими от стандартных пневматических сигналов в химической, нефтехимической, медицинской, пищевой и других отраслях промышленности.

### Принцип действия

Принцип действия плотномера основан на использовании физического явления зависимости выталкивающей силы, действующей на погруженное в жидкость тело (поплавок), от плотности этой жидкости.

При изменении плотности контролируемой жидкости нарушается равновесие поплавка и происходит его перемещение вверх (при увеличении плотности жидкости) или вниз (при уменьшении плотности жидкости), а следовательно, изменяется выходное давление плотномера.

Изменение выходного давления плотномера приводит к изменению усилия, развиваемого этим давлением в системе обратной связи пневмосилового преобразователя, и соответствующему перемещению подвижной части плотномера (осуществляется принцип силовой компенсации).

Взаимодействие усилий, вызванных на поплавке от изменения плотности контролируемой жидкости и на Г-образном рычаге пневмосилового преобразователя от изменения выходного давления в системе обратной связи, приводит к стабилизации положения поплавка, т.е. к установлению нового равновесного состояния системы, соответствующего новому установившемуся значению плотности контролируемой жидкости. Это значение плотности характеризуется величиной стандартного унифицированного пневматического выходного сигнала 20 – 10 кПа (0,2 – 1 кгс/см<sup>2</sup>).

### Исполнения

Плотномеры выпускаются в двух исполнениях в соответствии с таблицей 1.

Таблица 1

Код прибора	Диапазон шкалы $\Delta\rho$ , кг/м <sup>3</sup>
ПАЖ-303-1	от 10 до 50
ПАЖ-303-2	от 50 до 500

### Технические характеристики

Плотномер настраивается по заказу потребителя на диапазоны измерений  $\Delta\rho$  (разности между значениями верхних и нижних пределов измерений), указанных в таблице 2.



Таблица 2

Код прибора	Диапазоны измерений плотности, $\Delta\rho$ , кг/м <sup>3</sup>					
	Плотность жидкости $\rho$ , кг/м <sup>3</sup>					
	500-750	751-1000	1001-1500	1501-2000	2001-2500	2501-3000
ПАЖ-303-1	10-50	10-50	10-50	20-50	40-50	50
ПАЖ-303-2	-	50-80	50-100	80-200	80-400	80-500

Значение нижнего предела измерений может быть любым в области от 500 до  $(3000 - \Delta\rho)$ кг/см<sup>3</sup>, где  $\Delta\rho$  – разность пределов измерений.

Параметры контролируемой жидкости:

- плотность от 500 до 3000 кг/м<sup>3</sup>;
- вязкость до 2,0 Па·с;
- температура от минус 30 до плюс 120 °С;
- избыточное давление от 0 до 1,6 МПа (от 0 до 16 кгс/см<sup>2</sup>);
- размер механических примесей не должен превышать 0,5 мм;
- газосодержание не регламентируется.

Основная погрешность в зависимости от исполнения приведена в таблице 3.

Таблица 3

Код прибора	Диапазон измерений плотности $\Delta\rho$ , кг/м <sup>3</sup>	Пределы допускаемой основной приведенной погрешности, % от верхнего предела измерения					
		Плотность жидкости $\rho$ , кг/м <sup>3</sup>					
		500-750	751-1000	1001-1500	1501-2000	2001-2500	2501-3000
ПАЖ-303-1	10	0,04	0,04	0,02	-	-	-
	20	0,06	0,06	0,03	0,03	-	-
	30, 40	0,1	0,1	0,05	0,05	0,03	-
	50	0,1	0,1	0,05	0,05	0,03	0,03
ПАЖ-303-2	50, 60	0,1	0,1	0,05	0,05	0,03	0,03
	70, 80	-	0,15	0,075	0,075	0,05	0,05
	90, 100	-	-	0,1	0,1	0,075	0,075
	200, 300	-	-	-	0,2	0,15	0,15
	400, 500	-	-	-	-	0,2	0,2

Давление воздуха питания..... 1,4 кгс/см<sup>2</sup>.

Выходной пневматический сигнал ..... 0,2-1,0 кгс/см<sup>2</sup>.

Габаритные и присоединительные размеры плотномера ПАЖ-303 приведены на рис. 1.

Масса не более 25 кг.

### Монтаж и эксплуатация

Температура окружающего воздуха от минус 10 до плюс 50 °С.

Схема обвязки плотномера приведена на рис. 2.

### Гарантии изготовителя

Гарантийный срок хранения..... 3 года.

Гарантийный срок эксплуатации..... 18 месяцев.





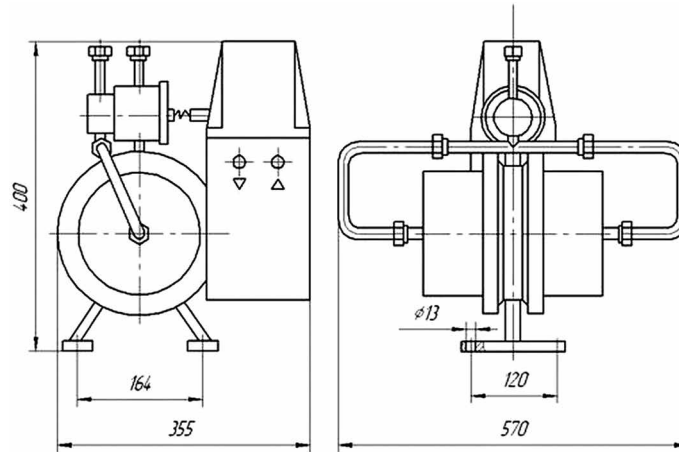
**Комплектность**

В комплект поставки входят:

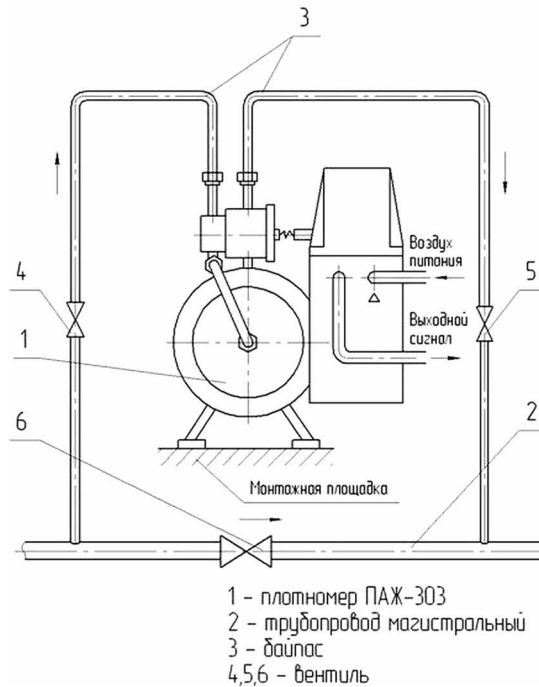
- плотномер ПАЖ-303 (исполнение по заказу) ..... 1 шт.
- комплект запасных частей ..... 1 компл.
- комплект монтажных частей ..... 1 компл.
- комплект инструмента и принадлежностей ..... 1 компл.
- техническое описание и инструкция по эксплуатации ..... 1 экз.
- паспорт ..... 1 экз.

**Пример записи обозначения при заказе**

«Плотномер ПАЖ-303-1 ТУ6-91 5Д2.843.005 ТУ. Диапазон измерений  $\Delta\rho=20$  кг/м<sup>3</sup>. Коэффициент объемного расширения контролируемой жидкости  $\beta=0,0008$  1/°С. Температура контролируемой жидкости (80±5) °С».



**Рисунок 1. Габаритные и присоединительные размеры плотномера ПАЖ-303**



**Рисунок 2. Схема обвязки плотномера ПАЖ-303**

