



КАБЕЛЬНЫЙ ВВОД ВЗРЫВОЗАЩИЩЕННЫЙ КВВ-301

Код ОКП 34 3419
Код ТН ВЭД 8537 10 990 0

Сертификат соответствия
№ РОСС RU.МЕ92.В0242



Назначение

Кабельный ввод взрывозащищенный КВВ-301 предназначен для ввода и герметизации кабелей во взрывозащищенном электрооборудовании.

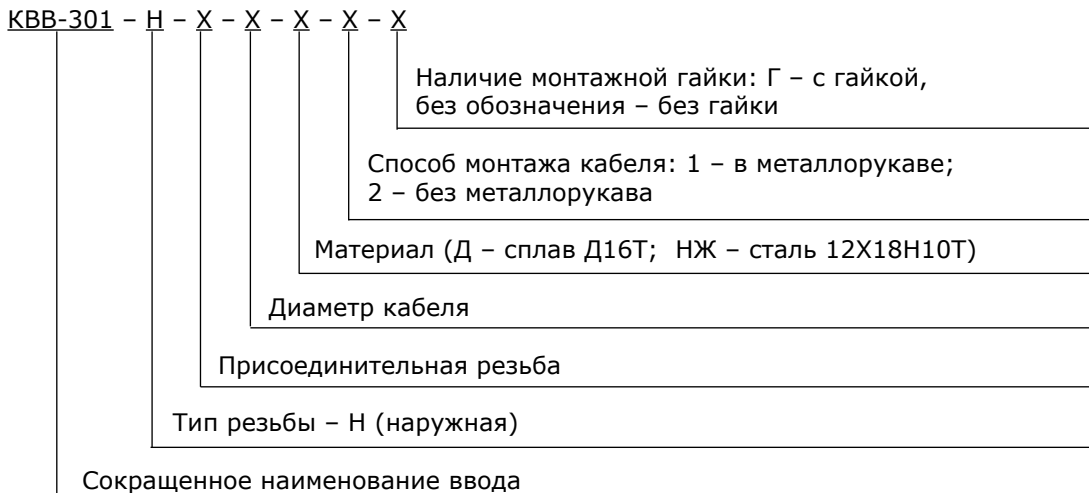
Исполнения

Кабельный ввод взрывозащищенный в зависимости от типа и размера присоединительной резьбы, диаметра кабеля, способа монтажа кабеля и материала изготовления выпускается в исполнениях согласно таблицам 1 и 2.

Исполнения вводов, изготавливаемые из сплава Д16Т ГОСТ 21488-97, приведены в таблице 1.

Исполнения вводов, изготавливаемые из стали 12Х18Н10Т ГОСТ 5632-72, приведены в таблице 2.

Содержание шифра ввода:



Все исполнения кабельного ввода состоят из корпуса с присоединительной резьбой, в котором для уплотнения кабеля установлены эластичное резиновое кольцо, шайба и стяжка.

В исполнениях КВВ-301-Н-М20х1,5-9/12-Д-1-Г, КВВ-301-Н-М20х1,5-9/12-Д-1-Г, КВВ-301-Н-М24х1,5-9/12-Д-1-Г, КВВ-301-Н-М24х1,5-15/18-Д-1-Г, КВВ-301-Н-М20х1-9/12-НЖ-1-Г, КВВ-301-Н-М20х1,5-9/12-НЖ-1-Г, КВВ-301-Н-М24х1,5-9/12-НЖ-1-Г, КВВ-301-Н-М24х1,5-15/18-НЖ-1-Г имеются монтажные гайка и прокладка для контровки ввода в устанавливаемом объекте.





Таблица 1 – Исполнения кабельных вводов из сплава Д16Т

Шифр изделия	Присоединительная резьба, D, мм	Диаметр кабеля, мм	d, мм	Габаритные размеры, LxS, мм	Масса, кг	Растягивающее усилие, Н (кг)	Рекомендуемый металлорукав по ТУ 22-5570-83
КВВ-301-Н-М20x1-9/12-Д-1-Г	M20x1	Ø9...Ø12	-	109x32	0,25	240 (24)	P3-Ц-15
КВВ-301-Н-М20x1-9/12-Д-2		Ø9...Ø12	Ø12	95x32	0,20	240 (24)	-
КВВ-301-Н-М20x1,5-9/12-Д-1-Г	M20x1,5	Ø9...Ø12	-	109x32	0,25	240 (24)	P3-Ц-15
КВВ-301-Н-М20x1,5-9/12-Д-2		Ø9...Ø12	Ø12	95x32	0,20	240 (24)	-
КВВ-301-Н-М24x1,5-9/12-Д-1-Г	M24x1,5	Ø9...Ø12	-	109x32	0,25	240 (24)	P3-Ц-15
КВВ-301-Н-М24x1,5-15/18-Д-1-Г		Ø15...Ø18	-	124x41	0,28	360 (36)	P3-Ц-22
КВВ-301-Н-G1/2-6/9-Д-1	G1/2-A	Ø6...Ø9	-	106x32	0,21	180 (18)	P3-Ц-15
КВВ-301-Н-G1/2-9/12-Д-1		Ø9...Ø12	-	106x32	0,21	240 (24)	
КВВ-301-Н-G1/2-6/9-Д-2		Ø6...Ø9	Ø9	92x32	0,20	180 (18)	-
КВВ-301-Н-G1/2-9/12-Д-2		Ø9...Ø12	Ø12	92x32	0,22	240 (24)	
КВВ-301-Н-G3/4-9/12-Д-1	G3/4-A	Ø9...Ø12	-	106x32	0,25	240 (24)	P3-Ц-15
КВВ-301-Н-G3/4-12/15-Д-1		Ø12...Ø15	-	112x32	0,25	300 (30)	P3-Ц-22
КВВ-301-Н-G3/4-9/12-Д-2		Ø9...Ø12	Ø12	92x32	0,22	240 (24)	-
КВВ-301-Н-G3/4-12/15-Д-2		Ø12...Ø15	Ø15	92x32	0,23	300 (30)	
КВВ-301-Н-K1/2"-6/9-Д-1	K 1/2" ГОСТ 6111-52	Ø6...Ø9	-	106x32	0,25	180 (18)	P3-Ц-15
КВВ-301-Н-K1/2"-9/12-Д-1		Ø9...Ø12	-	106x32	0,25	240 (24)	
КВВ-301-Н-K1/2"-6/9-Д-2		Ø6...Ø9	Ø9	92x32	0,22	180 (18)	-
КВВ-301-Н-K1/2"-9/12-Д-2		Ø9...Ø12	Ø12	92x32	0,22	240 (24)	
КВВ-301-Н-K3/4"-9/12-Д-1	K 3/4" ГОСТ 6111-52	Ø9...Ø12	-	106x32	0,25	240 (24)	P3-Ц-15
КВВ-301-Н-K3/4"-12/15-Д-1		Ø12...Ø15	-	112x32	0,20	300 (30)	P3-Ц-22
КВВ-301-Н-K3/4"-9/12-Д-2		Ø9...Ø12	Ø12	92x32	0,20	240 (24)	-
КВВ-301-Н-K3/4"-12/15-Д-2		Ø12...Ø15	Ø15	92x32	0,20	300 (30)	

Таблица 2 – Исполнения кабельных вводов из стали 12Х18Н10Т

Шифр изделия	Присоединительная резьба, D, мм	Диаметр кабеля, мм	d, мм	Габаритные размеры, LxS, мм	Масса, кг	Растягивающее усилие, Н (кг)	Рекомендуемый металлорукав по ТУ 2-5570-83
КВВ-301-Н-М20x1-9/12-НЖ-1-Г	M20x1	Ø9...Ø12	-	109x32	0,55	240 (24)	P3-Ц-15
КВВ-301-Н-М20x1-9/12-НЖ-2		Ø9...Ø12	Ø12	95x32	0,50	240 (24)	-
КВВ-301-Н-М20x1,5-9/12-НЖ-1-Г	M20x1,5	Ø9...Ø12	-	109x32	0,55	240 (24)	P3-Ц-15
КВВ-301-Н-М20x1,5-9/12-НЖ-2		Ø9...Ø12	Ø12	95x32	0,50	240 (24)	-
КВВ-301-Н-М24x1,5-9/12-НЖ-1-Г	M24x1,5	Ø9...Ø12	-	109x32	0,55	240 (24)	P3-Ц-15
КВВ-301-Н-М24x1,5-15/18-НЖ-1-Г		Ø15...Ø18	-	124x41	0,58	360 (36)	P3-Ц-22
КВВ-301-Н-G1/2-6/9-НЖ-1	G1/2-A	Ø6...Ø9	-	106x32	0,51	180 (18)	P3-Ц-15
КВВ-301-Н-G1/2-9/12-НЖ-1		Ø9...Ø12	-	106x32	0,51	240 (24)	
КВВ-301-Н-G1/2-6/9-НЖ-2		Ø6...Ø9	Ø9	92x32	0,50	180 (18)	-
КВВ-301-Н-G1/2-9/12-НЖ-2		Ø9...Ø12	Ø12	92x32	0,52	240 (24)	





Продолжение таблицы 2

Шифр изделия	Присоединительная резьба, D, мм	Диаметр кабеля, мм	d, мм	Габаритные размеры, LxS, мм	Масса, кг	Растягивающее усилие, Н (кг)	Рекомендуемый металлорукав по ТУ 22-5570-83
КВВ-301-Н-Г3/4-9/12-НЖ-1	Г3/4-А	Ø9...Ø12	-	106x32	0,55	240 (24)	Р3-Ц-15
КВВ-301-Н-Г3/4-12/15-НЖ-1		Ø12...Ø15	-	112x32	0,55	300 (30)	Р3-Ц-22
КВВ-301-Н-Г3/4-9/12-НЖ-2		Ø9...Ø12	Ø12	92x32	0,52	240 (24)	-
КВВ-301-Н-Г3/4-12/15-НЖ-2		Ø12...Ø15	Ø15	92x32	0,53	300 (30)	
КВВ-301-Н-К1/2"-6/9-НЖ-1	К 1/2" ГОСТ 6111-52	Ø6...Ø9	-	106x32	0,55	180 (18)	Р3-Ц-15
КВВ-301-Н-К1/2"-9/12-НЖ-1		Ø9...Ø12	-	106x32	0,55	240 (24)	
КВВ-301-Н-К1/2"-6/9-НЖ-2		Ø6...Ø9	Ø9	92x32	0,52	180 (18)	-
КВВ-301-Н-К1/2"-9/12-НЖ-2		Ø9...Ø12	Ø12	92x32	0,52	240 (24)	
КВВ-301-Н-К3/4"-9/12-НЖ-1	К 3/4" ГОСТ 6111-52	Ø9...Ø12	-	106x32	0,55	240 (24)	Р3-Ц-15
КВВ-301-Н-К3/4"-12/15-НЖ-1		Ø12...Ø15	-	112x32	0,50	300 (30)	Р3-Ц-22
КВВ-301-Н-К3/4"-9/12-НЖ-2		Ø9...Ø12	Ø12	92x32	0,50	240 (24)	-
КВВ-301-Н-К3/4"-12/15-НЖ-2		Ø12...Ø15	Ø15	92x32	0,45	300 (30)	

Технические данные

Агрессивность внешней среды не должна превышать химическую стойкость сплава Д16Т ГОСТ 4784 или стали 12Х18Н10Т ГОСТ 5632 для соответствующих исполнений и резины НО-68-1 ТУ 38.0051166-98.

Степень защиты от проникновения внутрь твердых тел и воды – IP54 по ГОСТ 14254.

Ввод выдерживает растягивающее усилие в соответствии с таблицами 1, 2.

Ввод является прочным и герметичным при воздействии испытательного давления 1,0 МПа (10,0 кгс/см²).

Средний полный срок службы – не менее 10 лет.

Габаритные размеры (см. рисунки 1, 2) – не более указанных в таблицах 1, 2.

Масса ввода – не более указанной в таблицах 1, 2.

Взрывозащищенность

Кабельные вводы относятся к Ex компонентам по ГОСТ Р 51330.0-99, имеют уровень взрывозащиты «взрывобезопасный», вид взрывозащиты «взрывонепроницаемая оболочка», маркировку ExdIIICU, соответствуют ГОСТ Р 51330.0-99 и ГОСТ Р 51330.1-99 и могут применяться во взрывоопасных зонах классов 1, 2 согласно ГОСТ Р 51330.13-99, «Правилам устройства электроустановок (ПУЭ)», гл.7.3 и другим нормативно-техническим документам, определяющим применяемость электрооборудования во взрывоопасных зонах.

Монтаж и эксплуатация

Кабельный ввод устанавливается на оболочки во взрывоопасных зонах.

Условия эксплуатации:

- температура окружающего воздуха от минус 55 до плюс 60 °С;
- атмосферное давление от 84 до 106,7 кПа (от 630 до 800 мм рт.ст.);
- относительная влажность воздуха до 95 % при 35 °С и более низких температурах без конденсации влаги;
- вибрационные воздействия с частотой не более 35 Гц и амплитудой смещения не более 0,35 мм.





Гарантии изготовителя

Гарантийный срок хранения..... 3 года.
 Гарантийный срок эксплуатации..... 18 месяцев.

Комплектность

В комплект поставки входят:

- кабельный ввод взрывозащищенный КВВ-301 (исполнение по заказу) - 1 шт.
- руководство по эксплуатации 1 экз.
- этикетка 1 экз.

Пример записи обозначения при заказе

- кабельного ввода с наружной резьбой G3/4 для кабеля от 12 до 15 мм из сплава Д16 под металлорукав, без гайки:

«Кабельный ввод КВВ-301-Н-G3/4-12/15-Д-1 СЭЛХАЗ.622.000 ТУ».

- кабельного ввода с наружной резьбой M20x1 для кабеля от 9 до 12 мм из нержавеющей стали под металлорукав, с гайкой:

«Кабельный ввод КВВ-301-Н-M20x1-9/12-НЖ-1-Г СЭЛХАЗ.622.000 ТУ».

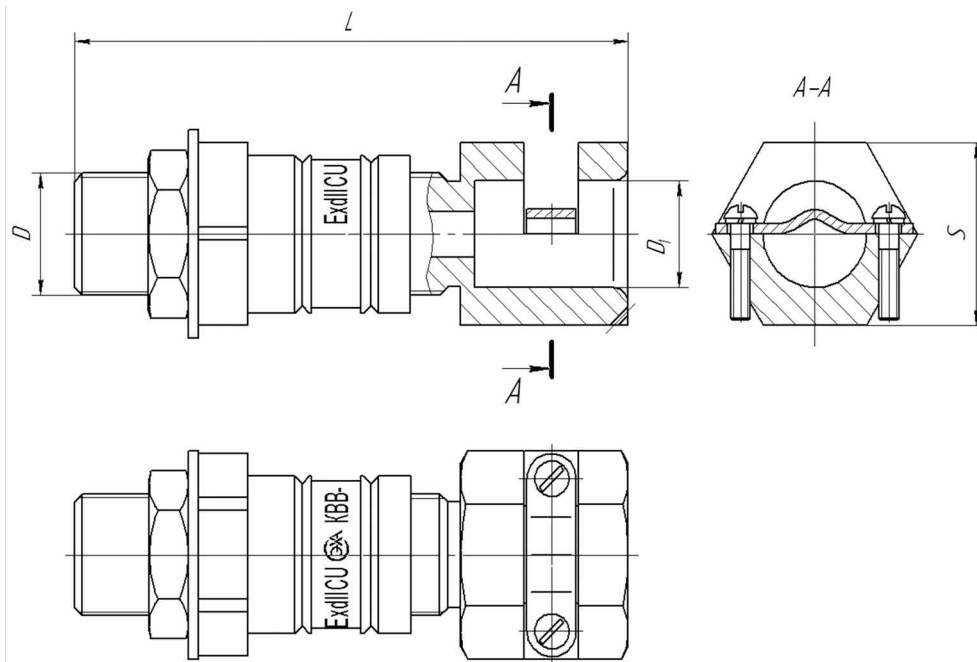
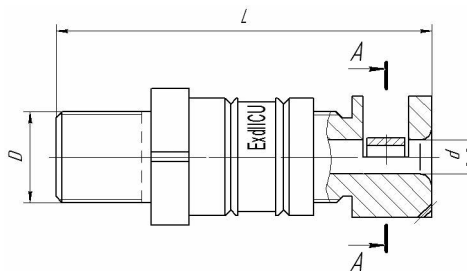


Рисунок 1. Габаритные и присоединительные размеры КВВ-301



**Рисунок 2
 Остальное – см. рисунок 1**

Исполнение кабельного ввода	Рис.
Под металлорукав	1
Под кабель	2

