

## СИГНАЛИЗАТОР СВЕТОЙ ВЗРЫВОЗАЩИЩЕННЫЙ ССВ-301

Код ОКП 42 1811  
Код ТН ВЭД 9031 80 980 0

Сертификат соответствия  
№ РОСС RU.ME92.B02392



### Назначение

Сигнализатор световой взрывозащищенный ССВ-301 (в дальнейшем — сигнализатор) предназначен для световой сигнализации в автоматизированных системах управления технологическими процессами.

### Исполнения

Сигнализатор в зависимости от напряжения питания, цвета индикатора и способа монтажа кабеля выпускается в исполнениях в соответствии с таблицей.

Шифр исполнения	Напряжение питания		Способ монтажа кабеля	Цвет индикатора
	Род тока	Номинальное значение, В		
ССВ-301-01	постоянный	12	обычный	красный
ССВ-301-02			в металлорукаве	
ССВ-301-03			обычный	зеленый
ССВ-301-04			в металлорукаве	
ССВ-301-05			обычный	желтый
ССВ-301-06			в металлорукаве	
ССВ-301-07			обычный	синий
ССВ-301-08			в металлорукаве	
ССВ-301-09			обычный	белый
ССВ-301-10			в металлорукаве	
ССВ-301-11	постоянный	24	обычный	красный
ССВ-301-12			в металлорукаве	
ССВ-301-13			обычный	зеленый
ССВ-301-14			в металлорукаве	
ССВ-301-15			обычный	желтый
ССВ-301-16			в металлорукаве	
ССВ-301-17			обычный	синий
ССВ-301-18			в металлорукаве	
ССВ-301-19			обычный	белый
ССВ-301-20			в металлорукаве	



Шифр исполнения	Напряжение питания		Способ монтажа кабеля	Цвет индикатора
	Род тока	Номинальное значение, В		
ССВ-301-21	постоянный	48	обычный	красный
ССВ-301-22			в металлорукаве	
ССВ-301-23			обычный	зеленый
ССВ-301-24			в металлорукаве	
ССВ-301-25			обычный	желтый
ССВ-301-26			в металлорукаве	
ССВ-301-27			обычный	синий
ССВ-301-28			в металлорукаве	
ССВ-301-29			обычный	белый
ССВ-301-30			в металлорукаве	
ССВ-301-31	постоянный	110	обычный	красный
ССВ-301-32			в металлорукаве	
ССВ-301-33			обычный	зеленый
ССВ-301-34			в металлорукаве	
ССВ-301-35			обычный	желтый
ССВ-301-36			в металлорукаве	
ССВ-301-37			обычный	синий
ССВ-301-38			в металлорукаве	
ССВ-301-39			обычный	белый
ССВ-301-40			в металлорукаве	
ССВ-301-41	постоянный	220	обычный	красный
ССВ-301-42			в металлорукаве	
ССВ-301-43			обычный	зеленый
ССВ-301-44			в металлорукаве	
ССВ-301-45			обычный	желтый
ССВ-301-46			в металлорукаве	
ССВ-301-47			обычный	синий
ССВ-301-48			в металлорукаве	
ССВ-301-49			обычный	белый
ССВ-301-50			в металлорукаве	
ССВ-301-51	переменный	127	обычный	красный
ССВ-301-52			в металлорукаве	
ССВ-301-53			обычный	зеленый
ССВ-301-54			в металлорукаве	
ССВ-301-55			обычный	желтый
ССВ-301-56			в металлорукаве	
ССВ-301-57			обычный	синий
ССВ-301-58			в металлорукаве	





Шифр исполнения	Напряжение питания		Способ монтажа кабеля	Цвет индикатора		
	Род тока	Номинальное значение, В				
ССВ-301-59	переменный	127	обычный	белый		
ССВ-301-60			в металлорукаве			
ССВ-301-61	переменный	220	обычный	красный		
ССВ-301-62			в металлорукаве			
ССВ-301-63			обычный	зеленый		
ССВ-301-64			в металлорукаве			
ССВ-301-65			обычный	желтый		
ССВ-301-66			в металлорукаве			
ССВ-301-67			обычный	синий		
ССВ-301-68			в металлорукаве			
ССВ-301-69			обычный	белый		
ССВ-301-70			в металлорукаве			
ССВ-301-71			переменный	380	обычный	красный
ССВ-301-72					в металлорукаве	
ССВ-301-73	обычный	зеленый				
ССВ-301-74	в металлорукаве					
ССВ-301-75	обычный	желтый				
ССВ-301-76	в металлорукаве					
ССВ-301-77	обычный	синий				
ССВ-301-78	в металлорукаве					
ССВ-301-79	обычный	белый				
ССВ-301-80	в металлорукаве					

Сигнализатор состоит из корпуса, в котором смонтированы светоизлучающий элемент, плата с электрорадиоэлементами и кабельный ввод. Внутренняя полость залита компаундом. В качестве светоизлучающего элемента используется индикатор высокой яркости типа КИПМ 20 КЕНС 432.226.012 ТУ.

### Технические характеристики

Максимальный потребляемый ток сигнализатора – не более 16 мА.  
 Потребляемая электрическая мощность сигнализатора – не более 2 Вт.  
 Степень защиты от проникновения твердых тел и воды — IP67 по ГОСТ 14254.  
 Электрическое сопротивление изоляции электрических цепей сигнализатора относительно корпуса при температуре окружающего воздуха ( $20 \pm 5$ ) °С и относительной влажности от 30 до 80 % — не менее 20 МОм.  
 Кабель выдерживает растягивающее усилие 140 Н (14 кг).  
 Длина кабельного вывода сигнализатора устанавливается по согласованию с потребителем.  
 При отсутствии указаний потребителя сигнализаторы выпускаются с длиной кабеля 1,0 м.  
 Средняя наработка на отказ — не менее 100000 ч.  
 Средний полный срок службы — не менее 10 лет.  
 Масса сигнализатора — не более 0,1 кг.  
 Габаритные и установочные размеры сигнализатора приведены на рис. 1.

### Взрывозащищенность

Сигнализатор имеет уровень взрывозащиты «повышенной надежности против взрыва», вид взрывозащиты «герметизация компаундом», маркировку 2ExmIIТ5Х, соответствует ГОСТ Р 51330.0, ГОСТ Р 51330.17.



Сигнализатор может устанавливаться во взрывоопасных зонах классов 1, 2 согласно ГОСТ Р 51330.13, «Правилам устройства электроустановок» (ПУЭ гл. 7.3) и другим нормативно-техническим документам, определяющим применимость электрооборудования во взрывоопасных зонах. Сигнализатор соответствует «Общим правилам взрывобезопасности для взрывопожароопасных химических, нефтехимических и нефтеперерабатывающих производств» ПБ 09-540-03 и пригоден для использования в системах противоаварийной автоматической защиты (ПАЗ).

**Монтаж и эксплуатация**

Условия эксплуатации:

- температура окружающего воздуха от минус 60 до плюс 60 °С;
- атмосферное давление от 84 до 106,7 кПа (от 630 до 800 мм рт. ст.);
- относительная влажность воздуха до 100 % при 30 °С и более низких температурах с конденсацией влаги;
- допустимое отклонение напряжения питания от номинального значения от минус 15 до плюс 10 %.

Электрический монтаж сигнализатора должен вестись с помощью взрывозащищенных соединительных коробок, предназначенных для использования в соответствующей взрывоопасной зоне.

Крепление сигнализатора осуществляется путем установки его в отверстие панели и фиксации с помощью гайки. Монтаж сигнализатора выполняется в соответствии со схемой электрической принципиальной, приведенной на рис. 2.

В сигнализаторе конструктивно предусмотрена возможность монтажа кабеля в металлорукаве РЗ-Ц-10 ТУ 22-5570-83.

**Гарантии изготовителя**

- Гарантийный срок хранения..... 3 года.
- Гарантийный срок эксплуатации..... 18 месяцев.

**Комплектность**

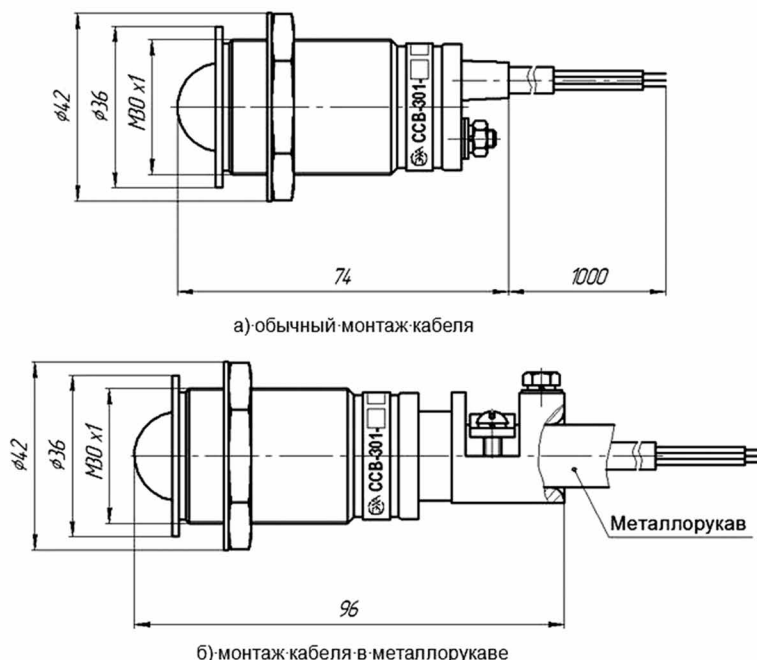
В комплект поставки входят:

- сигнализатор световой взрывозащищенный ССВ-301 (исполнение по заказу) – 1 шт.
- руководство по эксплуатации ..... 1 экз.
- этикетка ..... 1 экз.

**Пример записи обозначения при заказе**

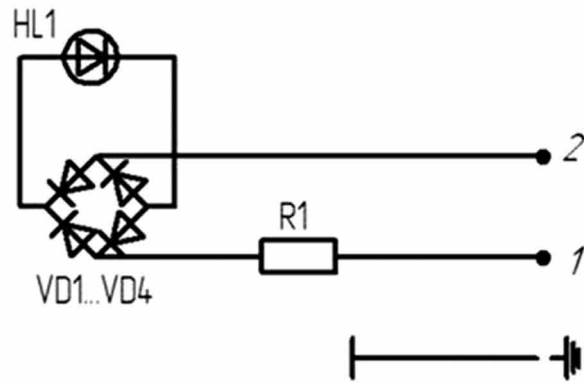
Пример записи обозначения сигнализатора напряжением питания 12 В постоянного тока с обычным монтажом кабеля, с красным цветом индикатора при заказе и в документации другой продукции:

«Сигнализатор световой взрывозащищенный ССВ-301-01 СЭЛХА0.239.001 ТУ»

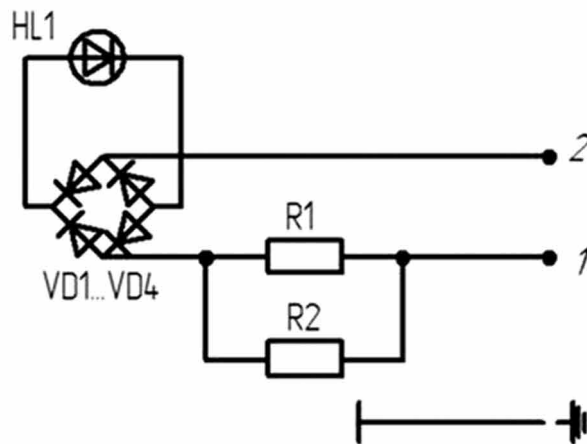


**Рисунок 1. Габаритные и установочные размеры сигнализатора ССВ-301**

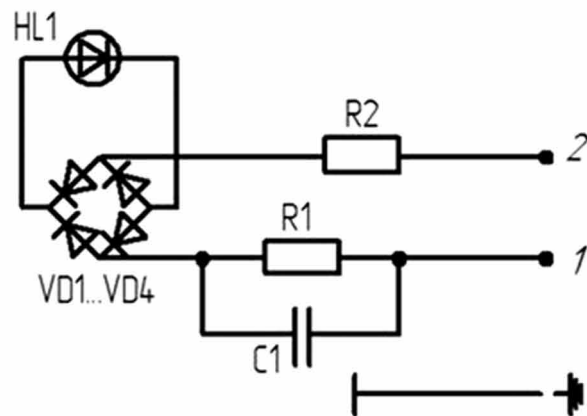




для исполнений ССВ-301-01...ССВ-301-30



для исполнений ССВ-301-31...ССВ-301-50



для исполнений ССВ-301-51...ССВ-301-80

Рисунок 2. Схема электрическая принципиальная сигнализатора ССВ-301

