

## ИЗВЕЩАТЕЛЬ ЗВУКОВОЙ ВЗРЫВОЗАЩИЩЕННЫЙ ИЗВ-301

Код ОКП 42 1811  
Код ТН ВЭД 9031 80 980 0

Сертификат соответствия  
№ РОСС RU.МЕ92.В02392



ИЗВ-301-2



ИЗВ-301-И

### Назначение

Извещатель звуковой взрывозащищенный ИЗВ-301 (в дальнейшем – извещатель) предназначен для аварийной сигнализации во взрывопожароопасных производствах всех отраслей промышленности.

### Принцип действия

Принцип действия извещателя заключается в генерации электрического сигнала звуковой частоты и преобразования его в колебания пьезоэлектрического излучателя звука.

### Исполнения

Извещатель выпускается в трех исполнениях:

| Шифр изделия | Вид взрывозащиты                   | Маркировка взрывозащиты | Напряжение питания | Потребляемая мощность, Вт |
|--------------|------------------------------------|-------------------------|--------------------|---------------------------|
| ИЗВ-301-1    | Взрывонепроницаемая оболочка       | 1ExdIICT6               | = 16...30 В        | Не более 6                |
| ИЗВ-301-2    |                                    |                         | ~ 220 В, 50 Гц     | Не более 15               |
| ИЗВ-301-И    | Искробезопасная электрическая цепь | 0ExiaIICT5X             | = 12 ± 2 В         | Не более 0,5              |

### Технические характеристики

Извещатель относится к звуковым сигнализаторам неречевых сообщений по ГОСТ 21786-81.

Технические характеристики извещателей ИЗВ-301-1 и ИЗВ-301-2:

- прерывистый сигнал с несущей частотой 2000 Гц, при длительности интервалов 0,2...0,8 с;
- уровень звукового давления аварийного сигнала на расстоянии 1 м от извещателя не менее 100 дБ при напряжении питания 26 В постоянного тока для ИЗВ-301-1 и 220 В переменного тока для ИЗВ-301-2.

Технические характеристики извещателя ИЗВ-301-И:

- прерывистый сигнал с несущей частотой (3500 ± 15%) Гц при длительности интервалов 0,2 – 1,5 с;
- уровень звукового давления аварийного сигнала на расстоянии 1 м от извещателя не менее 100 дБ при напряжении питания 14 В постоянного тока.

Во взрывоопасных зонах помещений и наружных установок питание извещателя ИЗВ-301-И напряжением (12 ± 2) В постоянного тока осуществляется от искробезопасных цепей барьеров (блоков), имеющих вид взрывозащиты «искробезопасная электрическая цепь» с уровнем взрывозащиты искробезопасной цепи «ia» для взрывоопасных смесей, соответствующих подгруппе взрывозащищенного оборудования IIC. Искробезопасность электрических цепей должна достигаться за счет ограничения до искробезопасных значений тока ( $I_{к.з.} \leq 25$  мА) и напряжения ( $U_{к.з.} \leq 14$  В). Рекомендуется применение модуля сигнально-блокировочного искробезопасного МСБИ-302.

Степень защиты извещателя от попадания внутрь твердых тел и воды – IP54 по ГОСТ 14254-96.

Габаритные размеры извещателей ИЗВ-301-1 и ИЗВ-301-2 приведены на рисунке 1, ИЗВ-301-И – на рисунке 2.

Масса извещателя:

- ИЗВ-301-1 – не более 1,1 кг;
- ИЗВ-301-2 – не более 1,4 кг;
- ИЗВ-301-И – не более 0,5 кг.

### Взрывозащищенность

Извещатели ИЗВ-301-1, ИЗВ-301-2 имеют взрывобезопасный уровень взрывозащиты, вид взрывозащиты «взрывонепроницаемая оболочка», маркировку взрывозащиты 1ExdIICT6, соответствует требованиям ГОСТ Р 51330.0-99, ГОСТ Р 51330.1-99.



Извещатель ИЗВ-301-И имеет вид взрывозащиты «искробезопасная электрическая цепь», маркировку взрывозащиты 0ExiaIICT5X, соответствует ГОСТ Р 51330.0-99 и ГОСТ Р 51330.10-99.

Извещатель соответствует требованиям «Общих правил взрывобезопасности для взрывопожароопасных химических, нефтехимических и нефтеперерабатывающих производств» ПБ 09-540-03 и пригоден для использования в системах противоаварийной автоматической защиты (ПАЗ).

Извещатели могут применяться во взрывоопасных зонах помещения всех классов и наружных установок согласно гл. 7.3 ПУЭ и гл. 3.4 ПТЭЭП.

### Монтаж и эксплуатация

Условия эксплуатации:

- температура окружающего воздуха для ИЗВ-301-1 и ИЗВ-301-2 – от минус 50 °С до плюс 50 °С;
- температура окружающего воздуха для ИЗВ-301-И – от минус 35 °С до плюс 75 °С;
- относительная влажность 95 % при 35 °С и более низких температурах без конденсации влаги;
- синусоидальная вибрация в диапазоне частот от 10 до 55 Гц с амплитудой смещения 0,35 мм.

Установочные размеры ИЗВ-301-1 и ИЗВ-301-2 приведены на рис. 1.

Установочные размеры ИЗВ-301-И приведены на рис. 2.

Электромонтаж ИЗВ-301-1 и ИЗВ-301-2 осуществляется кабелем МКШ 3x0,35 мм<sup>2</sup> в соответствии со схемами, приведенными на рис. 3. Монтаж кабеля ведется в водогазопроводной трубе диаметром 3/4", которая соединяется с извещателем посредством муфты по ГОСТ 8954 с условным проходом D<sub>у</sub>=20 мм.

Электромонтаж ИЗВ-301-И осуществляется кабелем МКШ 2x0,35 мм<sup>2</sup> в соответствии со схемой, приведенной на рис. 4.

### Гарантии изготовителя

Гарантийный срок хранения..... 3 года.  
Гарантийный срок эксплуатации..... 18 месяцев.

### Комплектность

В комплект поставки входят:

- извещатель звуковой взрывозащищенный ИЗВ-301-1 или ИЗВ-301-И – 1 шт.
- комплект монтажных частей (для ИЗВ-301-1 и ИЗВ-301-2) – 1 компл.
- комплект инструмента и принадлежностей (для ИЗВ-301-1 и ИЗВ-301-2) – 1 компл.
- руководство по эксплуатации ..... 1 экз.
- паспорт ..... 1 экз.

### Пример записи обозначения при заказе

- извещателя с напряжением питания 16...30 В постоянного тока:  
«Извещатель звуковой взрывозащищенный ИЗВ-301-1 СЭЛХА0.239.001 ТУ».



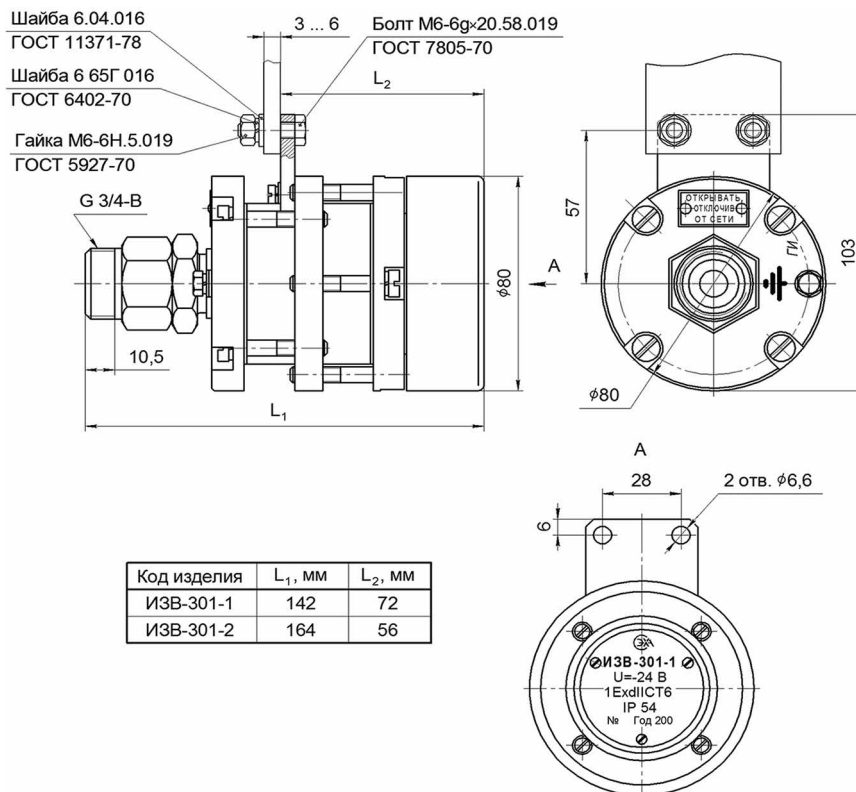


Рисунок 1. Габаритные и присоединительные размеры ИЗВ-301-1 и ИЗВ-301-2

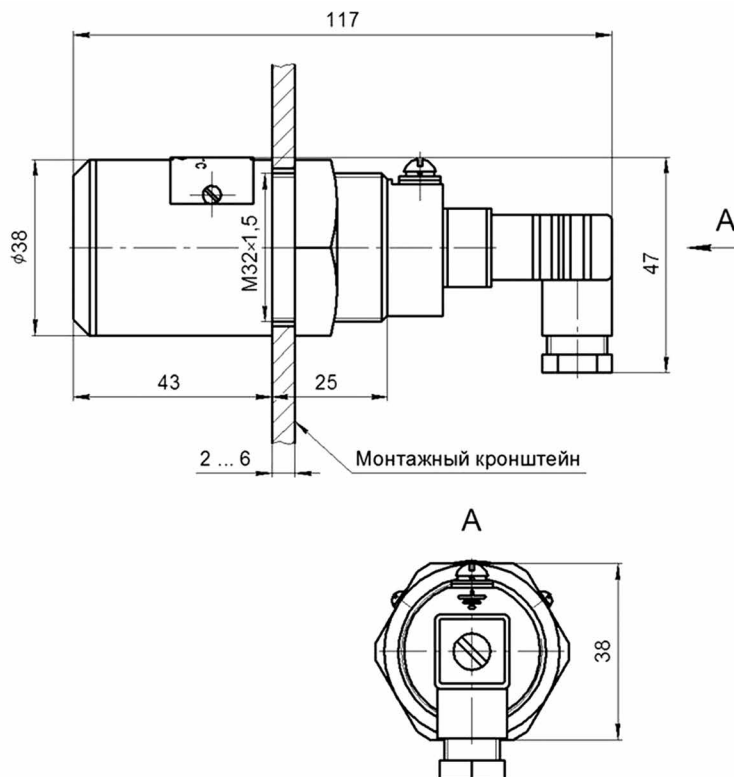
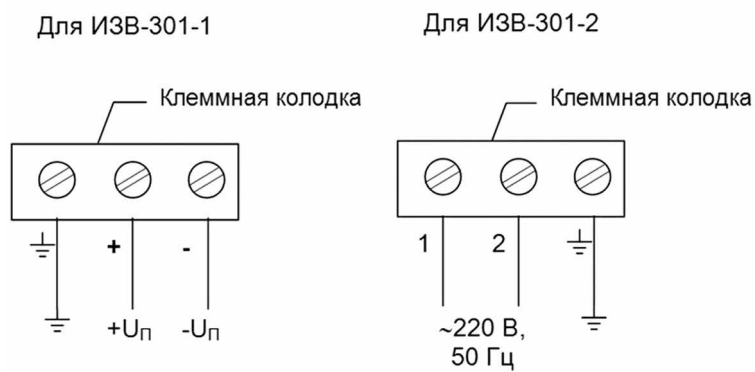
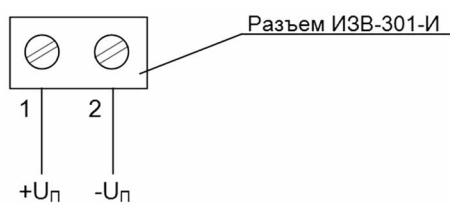


Рисунок 2. Габаритные и присоединительные размеры ИЗВ-301-И





**Рисунок 3. Схема подсоединения кабеля к извещателю ИЗВ-301-1 и ИЗВ-301-2**



**Рисунок 4. Схема подсоединения кабеля к разъему ИЗВ-301-И**