



РЕДУКТОР ДАВЛЕНИЯ С ФИЛЬТРОМ РДФ-305



Назначение

Редуктор давления с фильтром РДФ-305 предназначен для регулирования и поддержания установленного значения давления газа на выходе и очистки его от механических примесей.

Область применения – пневматические линии в производствах химической, нефтехимической, газовой и других отраслей промышленности.

Принцип действия

Принцип действия редуктора заключается в поддержании постоянного заданного давления воздуха на выходе редуктора за счет сохранения равновесия сил между усилием давления газа на мембрану и усилием пружины настройки.

Потребитель имеет возможность регулирования выходного давления.

Исполнения

Исполнения редуктора приведены в таблице 1.

Таблица 1

Код редуктора	Условный проход, мм	Максимальный расход, м ³ /ч, при P _{вх} =1,0 МПа, P _{вых} =0,5 МПа	Комплектность
РДФ-305	5	≥10	С манометром
РДФ-305-01			Без манометра
РДФ-305-02	7	≥16	С манометром
РДФ-305-03			Без манометра
РДФ-305-04	9	≥22	С манометром
РДФ-305-05			Без манометра

Технические характеристики

Питание редуктора осуществляется сжатым воздухом давлением от 2,5 до 10,0 кгс/см².

Класс загрязненности воздуха питания – не ниже 7 по ГОСТ 17433-80.

Агрессивность рабочей среды не должна превышать химическую стойкость сплава Д16 ГОСТ 4784, стали 20 ГОСТ 1050 и резины НО-68-1 ТУ 38.0051166-98.

Редуктор обеспечивает регулирование и стабилизацию давления на выходе в пределах от 1,0 до 9,0 кгс/см².

Отклонение давления на выходе редуктора не превышает величин, указанных в таблице 2.





Таблица 2

Код редуктора	Изменение давления на выходе, не более, МПа (кгс/см ²)			
	При изменении давления на входе на $\pm 0,2$ МПа ($\pm 2,0$ кгс/см ²)	При изменении расхода на выходе	При изменении давления на входе на $\pm 0,05$ МПа ($\pm 0,5$ кгс/см ²)	При изменении расхода на выходе на $\pm 1,0$ м ³ /ч
РДФ-305	0,015 (0,15)	0,03 (0,3) с 3,0 до 8,0 м ³ /ч	0,004 (0,04)	0,008 (0,08)
РДФ-305-01				
РДФ-305-02	0,025 (0,25)	0,025 (0,25) с 9,0 до 14,0 м ³ /ч	0,006 (0,06)	0,006 (0,06)
РДФ-305-03				
РДФ-305-04	0,05 (0,5)	0,02 (0,2) с 12,0 до 17,0 м ³ /ч	0,015 (0,15)	0,005 (0,05)
РДФ-305-05				

Предохранительный клапан редуктора срабатывает при превышении выходного давления над установленным на величину не более 0,2 МПа (2,0 кгс/см²) для РДФ-305, РДФ-305-01, РДФ-305-02, РДФ-305-03 и не более 0,25 МПа (2,5 кгс/см²) для РДФ-305-04, РДФ-305-05.

Утечка через предохранительный клапан редуктора не превышает 0,3 м³/ч при давлении на выходе 0,9 МПа (9,0 кгс/см²).

Загрязненность воздуха после редуктора – не ниже 1 класса по ГОСТ 17433-80.

По защищенности от воздействия окружающей среды редуктор относится к исполнению, защищенному от попадания внутрь пыли по ГОСТ 12997-84.

Средняя наработка до отказа – не менее 25000 ч.

Масса редуктора – не более 1,0 кг.

Габаритные и установочные размеры редуктора приведены на рисунке 1.

Монтаж и эксплуатация

Редуктор монтируется на панели, для чего на корпусе предусмотрены два отверстия с резьбой М8.

Кроме того, редуктор может быть установлен на щите или кронштейне в отверстие $\varnothing 21$ мм и закреплен гайкой.

Для присоединения входной и выходной воздушных линий предусмотрены два отверстия с резьбой К 1/2" ГОСТ 6111.

Присоединение воздушных линий к редуктору должно производиться с использованием металлических или полиэтиленовых трубок с внутренним диаметром 10 мм, рассчитанных на рабочее давление не менее 12 кгс/см².

Положение редуктора в пространстве – вертикальное, фильтрующей частью вниз.

Редуктор включается в схему перед устройствами, в которых должно регулироваться давление (считая по направлению потока газа). Направление движения газа должно совпадать с направлением стрелки на корпусе прибора.

При монтаже необходимо обеспечить свободный доступ к регулировочному маховику.

Условия эксплуатации редуктора:

- температура окружающего воздуха от минус 50 до плюс 60 °С;
- атмосферное давление – от 630 до 800 мм рт.ст.;
- относительная влажность воздуха – 95 % при температуре 35 °С и более низких температурах без конденсации влаги;
- вибрационные воздействия с частотой от 10 до 55 Гц и амплитудой смещения не более 0,15 мм.

Гарантии изготовителя

Гарантийный срок хранения..... 3 года.

Гарантийный срок эксплуатации..... 18 месяцев.

Комплектность

В комплект поставки входят:

- редуктор давления с фильтром РДФ-305 (исполнение по заказу) 1 шт.
- руководство по эксплуатации 1 экз.
- паспорт 1 экз.



Пример записи обозначения при заказе

Пример записи обозначения редуктора с манометром и условным проходом 7 мм:
 «Редуктор давления с фильтром РДФ-305-02»

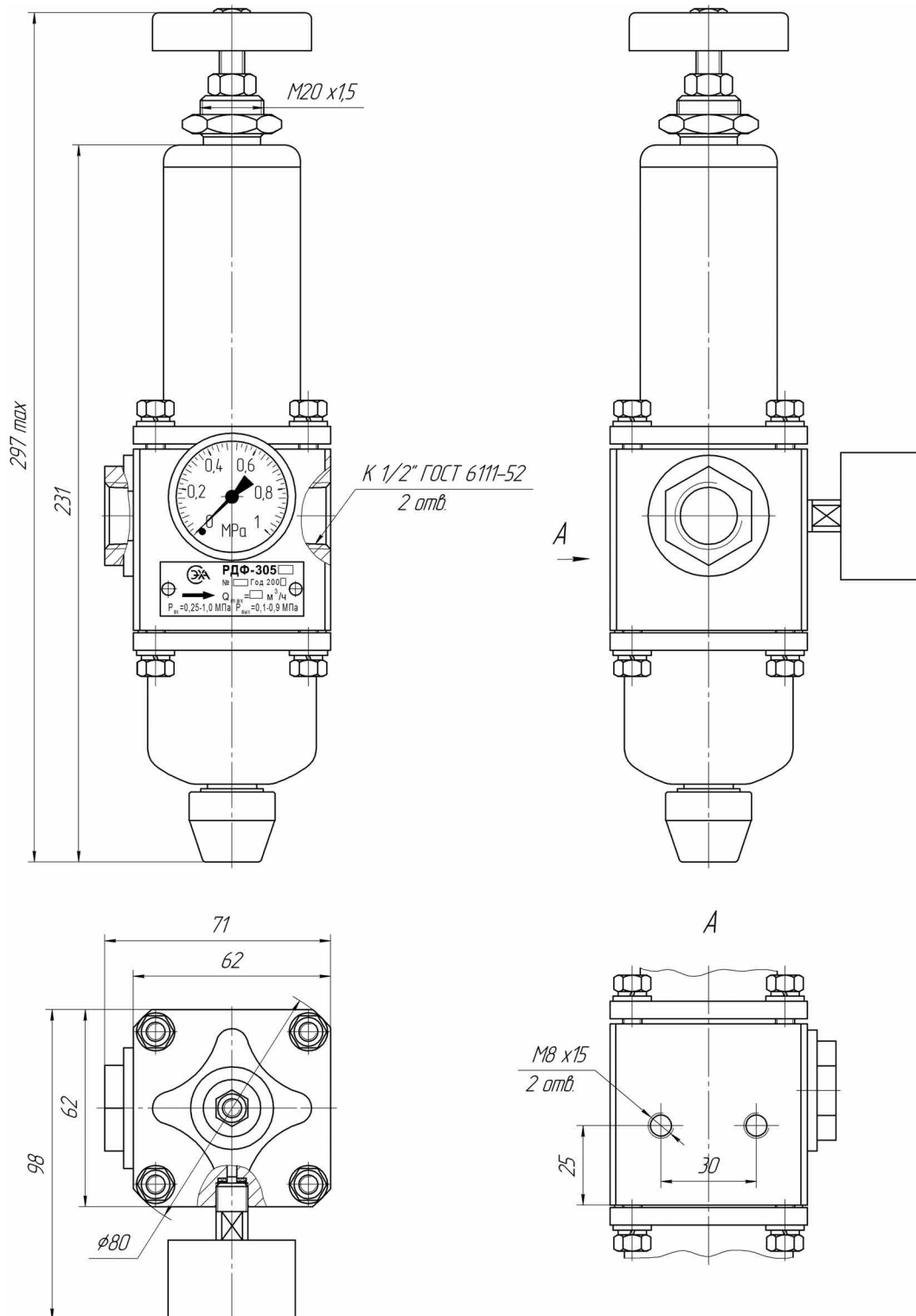


Рисунок 1. Габаритные и установочные размеры РДФ-305