

РЕЛЕ ДАВЛЕНИЯ РД-328

Код ОКП 42 1293
Код ТН ВЭД 9026 20 200 9

Сертификат соответствия
№ РОСС RU.МЕ92.В02275



Назначение

Реле давления РД-328 (в дальнейшем – реле) предназначены для коммутации (размыкания) электрических цепей при достижении контролируемым давлением газообразных или жидких сред заданного значения (уставки).

Область применения – системы автоматического контроля, регулирования и управления технологическими процессами в химической, нефтехимической, пищевой, медицинской и других отраслях промышленности.

Принцип действия

Принцип действия реле заключается в преобразовании изменения давления контролируемой среды в перемещение чувствительного элемента (сильфона) и передаче этого перемещения контактным группам реле.

Исполнения

Реле выпускается в пяти модификациях и настраивается на давление уставки в одном из диапазонов, указанных в таблице.

Код реле	Диапазон настройки уставки, кгс/см ²
РД-328-40	20 ... 40
РД-328-100	40 ... 100
РД-328-170	100 ... 170
РД-328-350	170 ... 350
РД-328-450	350 ... 450

Технические характеристики

Реле выпускается настроенным в соответствии с заказом на одно давление P_y (уставку) из диапазона, указанного в таблице, и может регулироваться в процессе эксплуатации.

Реле имеет одну пару нормально замкнутых контактов.

Погрешность срабатывания реле не превышает $\pm 2\%$ от верхнего значения диапазона уставок.

Зона возврата не превышает 10 % от верхнего предела диапазона уставок.

Характеристики электрических цепей, коммутируемых контактами реле:

- тип выходного сигнала «сухой контакт»;
- род тока постоянный;
- вид нагрузки активная, индуктивная;
- напряжение до 34 В;
- номинальный (рабочий) ток 5...150 мА;
- коммутируемый (пусковой ток) до 1 А.

Во взрывоопасных зонах помещений и наружных установок питание цепей, коммутируемых реле, напряжением (16 ± 4) В постоянного тока осуществляется от искробезопасных цепей барьеров (блоков), имеющих вид взрывозащиты «искробезопасная электрическая цепь» с уровнем взрывозащиты искробезопасной цепи «ia» для взрывоопасных смесей, соответствующих подгруппе взрывозащищенного оборудования IIC.





Параметры контролируемой среды:

- агрессивность среды не должна превышать химическую стойкость стали 12Х18Н10Т ГОСТ 5632 и сплава 36НХТЮ ГОСТ 10994;
- реле не могут использоваться для работы с жидкостями, кристаллизующимися или загустевающими в условиях эксплуатации;
- максимальное давление – не более 125 % от верхнего предела диапазона контролируемых давлений;
- температура..... от 0 до 50 °С.

Реле имеет степень защиты от проникновения внутрь твердых тел и воды IP 54 по ГОСТ 14254.

Средняя наработка до отказа не менее 100000 ч.

Средний полный срок службы не менее 10 лет.

Габаритные размеры приведены на рисунке 1.

Масса не более 2 кг.

Взрывозащищенность

Реле имеет маркировку взрывозащиты 0ExiaIICT5X, соответствует ГОСТ Р 51330.0-99 и ГОСТ Р 51330.10-99 и может быть установлено во взрывоопасных зонах помещений всех классов и наружных установок согласно гл. 7-3 «Правил устройства электроустановок» (ПУЭ), гл. 3.4 ПТЭЭП и другим директивным документам, регламентирующим установку электрооборудования во взрывоопасных зонах.

Реле соответствует «Общим правилам взрывобезопасности для взрывопожароопасных химических, нефтехимических и нефтеперерабатывающих производств» ПБ 09-540-03 и пригодно для использования в системах противоаварийной автоматической защиты.

Монтаж и эксплуатация

Условия эксплуатации:

- температура окружающей среды – от минус 50 до плюс 70 °С;
- относительная влажность – до 95 % при 35 °С и более низких температурах без конденсации влаги;
- вибрация частотой от 10 до 55 Гц с амплитудой смещения 0,35 мм.

Реле закрепляют на месте эксплуатации при помощи болтов М8.

Подключение линии входа контролируемой среды осуществляется с помощью трубки с наружным диаметром 6 мм и толщиной стенки 1,5 мм из стали 12Х18Н10Т, приваренной к ниппелю входного штуцера. Ниппель изготовлен также из стали 12Х18Н10Т.

Схема монтажа реле приведена на рисунке 2.

Электромонтаж производится кабелем КМПВ-500 5х0,35 ТУ 16-705.169-80 в соответствии со схемой электрической принципиальной, приведенной на рис. 3.

Гарантии изготовителя

Гарантийный срок хранения..... 3 года.

Гарантийный срок эксплуатации..... 18 месяцев.

Комплектность

В комплект поставки реле входят:

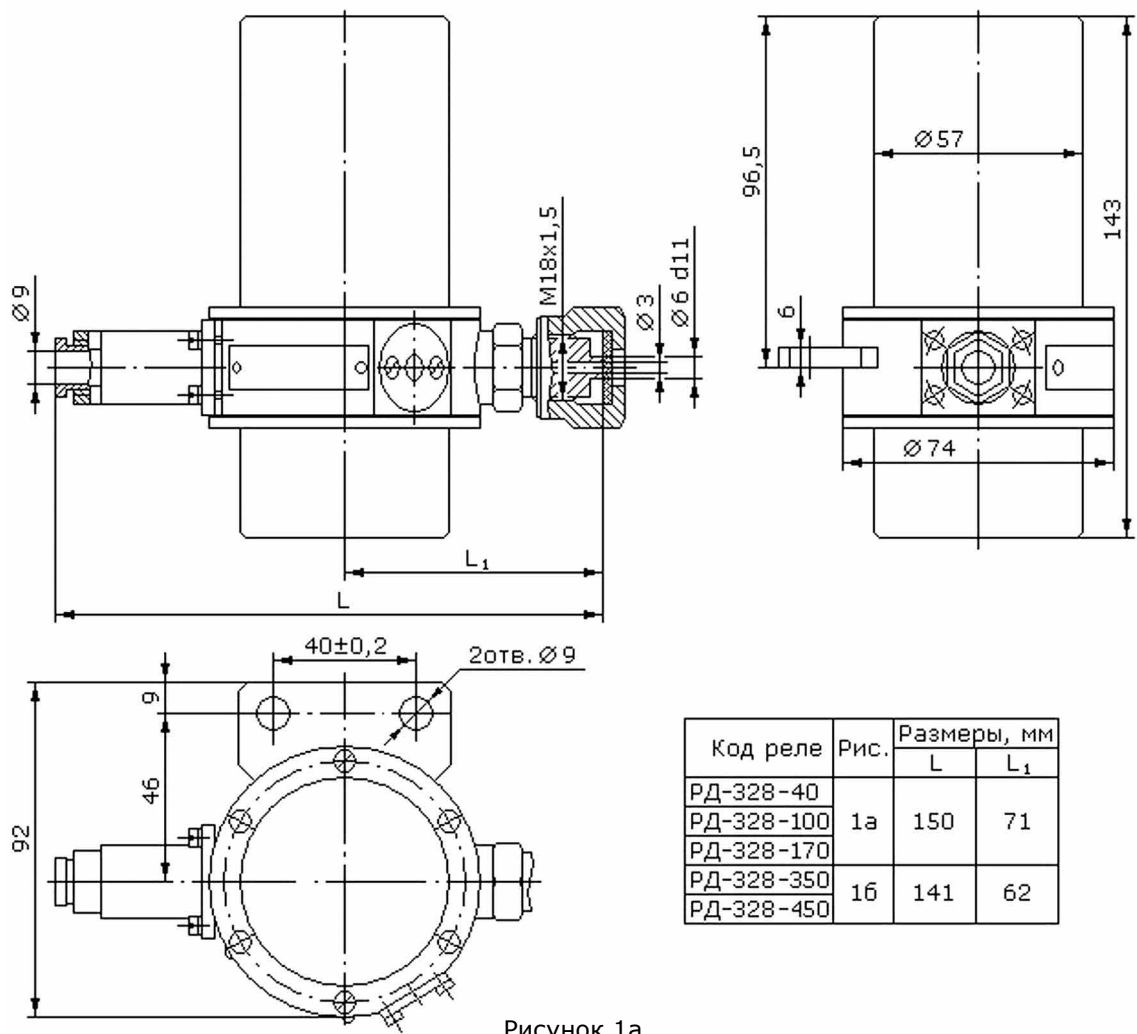
- реле давления РД-328 (исполнение в соответствии с заказом) 1 шт.
- комплект монтажных частей 1 компл.
- руководство по эксплуатации 1 экз.
- паспорт 1 экз.

Пример записи обозначения при заказе

Пример записи при заказе и в другой документации реле давления РД-328 с уставкой 120 кгс/см²:

«Реле давления РД-328-170 СЭЛХА0.454.004 ТУ, P_y=120 кгс/см²».





Код реле	Рис.	Размеры, мм	
		L	L ₁
РД-328-40	1а	150	71
РД-328-100			
РД-328-170			
РД-328-350	16	141	62
РД-328-450			

Рисунок 1а

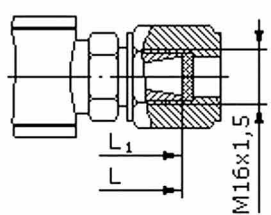


Рисунок 16 (остальное см. рис. 1а)

Рисунок 1. Габаритные и установочные размеры реле РД-328

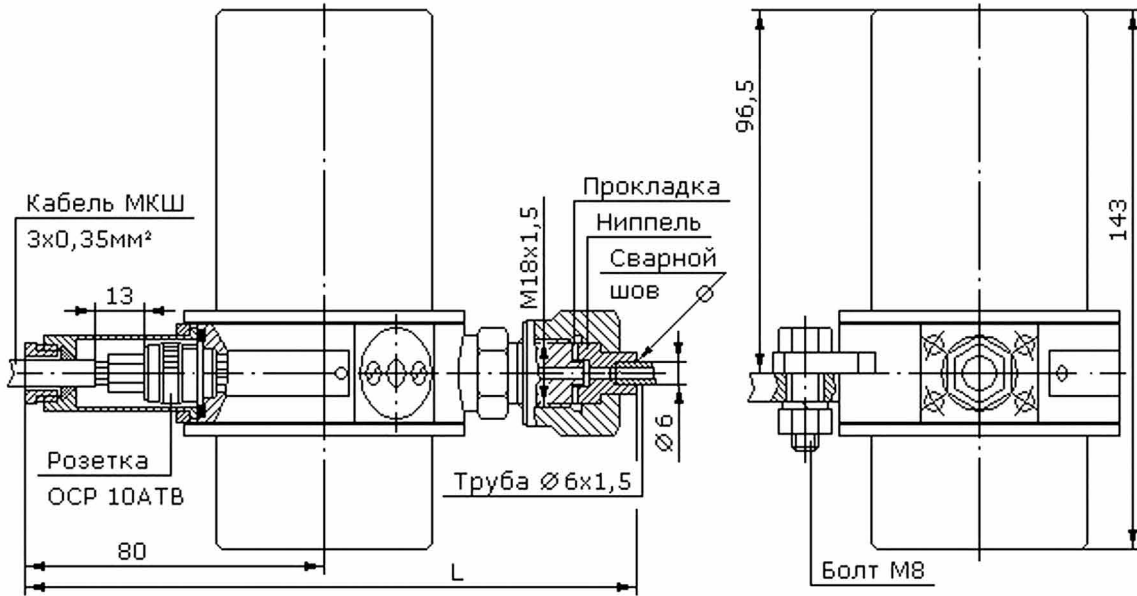


Рисунок 2а

Код реле	Рис.	L, мм
РД-328-40	2а	166
РД-328-100		
РД-328-170		
РД-328-350	2б	157
РД-328-450		

Рисунок 2б (остальное см. рис. 2а)

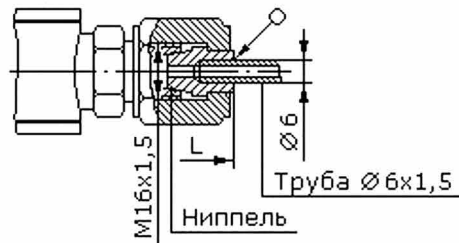


Рисунок 2. Монтаж реле РД-328

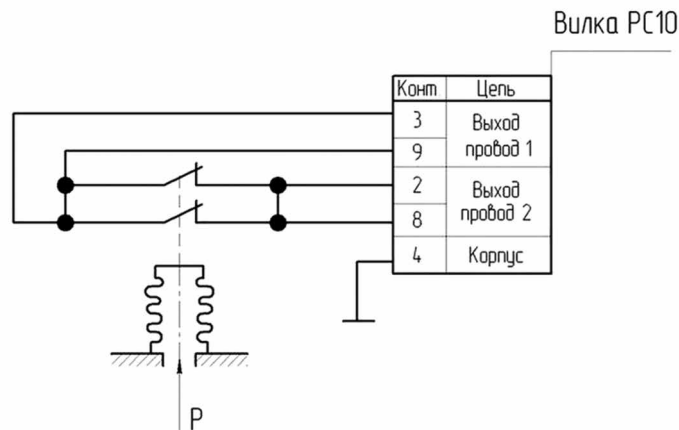


Рисунок 3. Схема электрическая принципиальная реле РД-328

