



РЕГУЛЯТОР ДАВЛЕНИЯ ЖИДКОСТИ (ДО СЕБЯ) РДЖ-329-3



Назначение

Регулятор давления жидкости РДЖ-329-3 (в дальнейшем – регулятор) предназначен для автоматического поддержания заданного давления жидкости в объекте регулирования до себя.

Область применения – системы автоматического регулирования и управления технологическими процессами в химической, нефтехимической, пищевой, медицинской и других отраслях промышленности.

Принцип действия

Принцип действия регулятора основан на поддержании равновесия между усилием от давления рабочей среды на чувствительный элемент (сильфон) и усилием пружины настройки.

При изменении расхода жидкости через регулятор происходит разбаланс сил, что приводит к перемещению сильфона, изменению зазора между соплом и заслонкой и установлению нового равновесия сил.

Технические характеристики

Максимальное рабочее давление жидкости на входе регулятора 40 кгс/см².

Максимальное давление на выходе регулятора – 5 кгс/см².

Диапазон настройки давления жидкости на входе регулятора от 20 до 35 кгс/см² при расходе от 0 до 100 л/мин.

Регулятор выпускается настроенным на одно значение входного давления из указанного диапазона по заказу потребителя. При отсутствии указаний потребителя регулятор выпускается настроенным на давление 3 МПа (30 кгс/см²).

Пропускная способность регулятора – не менее 1,6 м³/ч.

Погрешность поддержания давления на входе регулятора не превышает 0,2 кгс/см² при изменении расхода на 10 л/мин.

Агрессивность среды не должна превышать химическую стойкость стали 12Х18Н10Т ГОСТ 5632 и резиновой смеси НО-68-1 ТУ 38.0051166-98. Регулятор не может быть использован для работы с жидкостями, кристаллизующимися или загустевающими в условиях эксплуатации. В жидкостях не должно быть твердых включений.

По защищенности от воздействия окружающей среды регулятор относится к исполнению, защищенному от попадания внутрь пыли, воды и защищенному от агрессивной среды по ГОСТ 12997-84.

Средняя наработка до отказа – не менее 40000 часов.

Средний полный срок службы – не менее 10 лет.

Габаритные и присоединительные размеры регулятора приведены на рисунке 1.

Масса регулятора не более 3,5 кг.

Монтаж и эксплуатация

Регулятор закрепляется по месту двумя болтами М12 в положении, изображенном на рис.1 (регулирующим винтом вверх).

Монтаж ведется трубами 25х2,5 из стали 12Х18Н10Т, к концам которых привариваются ниппели, изготовленные также из стали 12Х18Н10Т, с надетыми на них накидными гайками.

Расстояние от объекта регулирования до входа регулятора не должно превышать 0,5 м.

Условия эксплуатации:

- температура окружающего воздуха от 0 до 50 °С;
- относительная влажность до 95 % при 35 °С и более низких температурах, без конденсации влаги;
- атмосферное давление от 84 до 106,7 кПа (от 630 до 800 мм рт.ст.);
- вибрационные воздействия с частотой от 5 до 35 Гц с амплитудой смещения не более 0,35 мм.

Гарантии изготовителя

Гарантийный срок хранения..... 3 года.

Гарантийный срок эксплуатации..... 18 месяцев.





Комплектность

В комплект поставки входят:

- регулятор давления жидкости РДЖ-329-3..... 1 шт.
- руководство по эксплуатации..... 1 экз.
- паспорт..... 1 экз.

Пример записи обозначения при заказе

Пример записи обозначения регулятора при заказе и в документации другой продукции:

«Регулятор давления жидкости РДЖ-329-3».

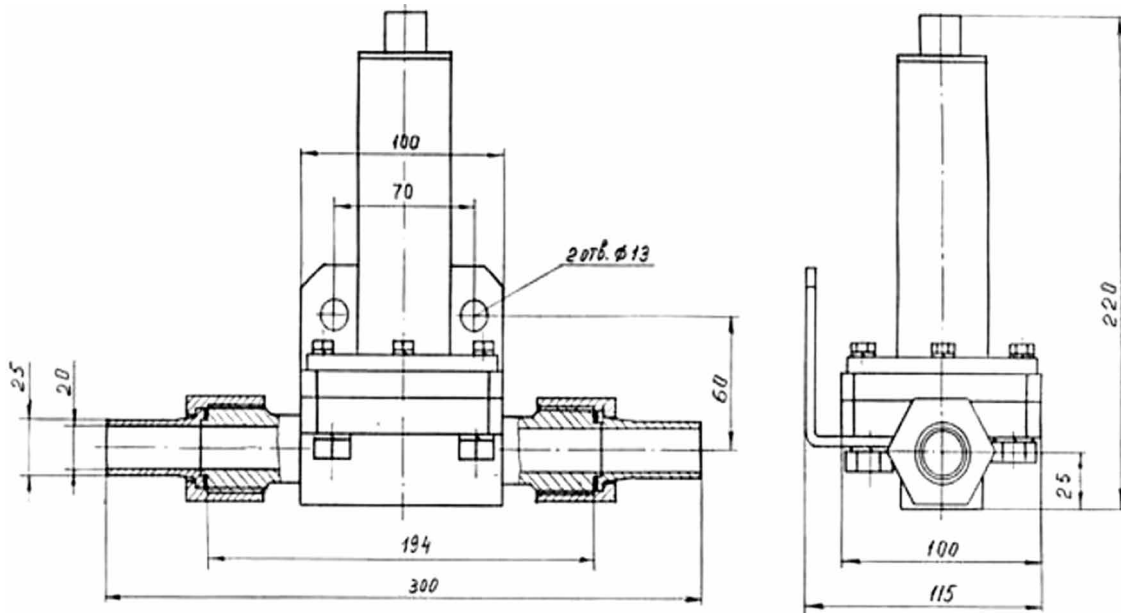


Рисунок 1. Габаритные и присоединительные размеры регулятора РДЖ-329-3

