



РЕЛЕ КОНТАКТНОЕ КОНЕЧНЫХ ПОЛОЖЕНИЙ РК-301КП

Код ОКП 42 1811
Код ТН ВЭД 9031 80 980 0

Сертификат соответствия
№ РОСС RU.МЕ92.В02347



Назначение

Реле конечных положений контактное РК-301КП предназначено для контроля положения подвижных элементов технологических агрегатов и коммутации электрических цепей при достижении подвижным элементом контролируемого положения.

Принцип действия

Реле представляет из себя магнитоуправляемый датчик с герконовым коммутационным элементом. При отсутствии воздействия на толкатель, связанный с постоянным магнитом, геркон находится вне магнитного поля, при этом подвижный контакт геркона замкнут с одним из неподвижных контактов, а со вторым – разомкнут. При перемещении приводом толкателя, а вместе с ним и магнита, магнитное поле воздействует на геркон, вызывая его срабатывание. При срабатывании геркона его подвижный контакт размыкается с первым неподвижным контактом и замыкается со вторым. При снятии усилия с толкателя возвратная пружина перемещает магнит и толкатель в исходное положение, при этом подвижный контакт геркона возвращается в исходное положение.

Исполнения

Реле выпускается в следующих исполнениях согласно таблице.

Код реле	Способ установки на месте эксплуатации	Способ монтажа кабеля
РК-301КП-Р-00	Резьба М24х1,5	Заливка компаундом
РК-301КП-Р-01		В металлорукаве
РК-301КП-Р-02		В трубе с резьбой G 1/2
РК-301КП-К-00	Четыре отверстия М3	Заливка компаундом
РК-301КП-К-01		В металлорукаве
РК-301КП-К-02		В трубе с резьбой G 1/2

Длина кабеля устанавливается по согласованию с потребителем.
При отсутствии указаний потребителя реле выпускаются с длиной кабеля 0,5 м.

Технические характеристики

Прямой рабочий ход – 4...5 мм. Дополнительный ход не менее 2 мм.
Усилие прямого срабатывания в пределах от 0,7 до 0,9 кг.
Вариация срабатывания – не более 1,5 мм.
Коммутационная износостойкость контактов (число циклов коммутирования) – не менее $1 \cdot 10^5$.
Характеристики электрических цепей, коммутируемых реле:
– род тока – постоянный, переменный;
– вид нагрузки – активная, индуктивная;
– коммутируемая мощность: до 7,5 Вт (постоянный ток);
до 30 В·А (переменный ток).
– коммутируемый ток: до 0,25 А (постоянный ток);
до 1 А (переменный ток).
– коммутируемое напряжение: до 100 В.

Во взрывоопасных зонах помещений и наружных установок питание цепей, коммутируемых реле, напряжением (16 ± 4) В постоянного тока осуществляется от искробезопасных цепей барьеров (блоков), имеющих вид взрывозащиты «искробезопасная электрическая цепь» с уровнем взрывозащиты искробезопасной цепи «ia» для взрывоопасных смесей, соответствующих подгруппе взрывозащищенного оборудования IIC.





Реле имеет степень защиты оболочки от проникновения твердых тел и воды IP54 по ГОСТ 14254.

Масса не более 0,4 кг.

Габаритные и установочные размеры приведены на рис. 1 и 2.

Взрывозащищенность

Реле имеет вид взрывозащиты «искробезопасная электрическая цепь», маркировку взрывозащиты 0ExiaIICT5X, соответствует ГОСТ Р 51330.0-99, ГОСТ Р 51330.10-99 и может быть установлено во взрывоопасных зонах помещений всех классов наружных установок согласно гл. 7.3 ПУЭ и гл. 3.4 ПТЭЭП. Реле соответствует требованиям «Общих правил взрывобезопасности для взрывопожароопасных химических, нефтехимических и нефтеперерабатывающих производств» ПБ 09-540-03 и пригодно для использования в системах противоаварийной автоматической защиты (ПАЗ).

Монтаж и эксплуатация

Реле может быть установлено во взрывоопасных зонах помещений и наружных установок.

Условия эксплуатации реле:

- температура окружающего воздуха – от минус 50 до плюс 70 °С;
- атмосферное давление – от 630 до 800 мм рт.ст;
- относительная влажность воздуха – до 95 % при температуре 35 °С и более низких температурах без конденсации влаги;
- вибрационные воздействия с частотой от 10 до 55 Гц и амплитудой смещения не более 0,35 мм.

Крепление реле РК-301КП-Р на месте эксплуатации осуществляется при помощи гайки, а реле РК-301КП-К – винтами М3х8, входящими в комплект поставки.

Электромонтаж реле производят кабелем МКШ3х0,35 мм² в соответствии со схемой соединений, приведенной на рисунке 3.

В конструкции реле РК-301КП-Р-01, РК-301КП-К-01 предусмотрена возможность монтажа кабеля в металлорукаве РЗ-Ц-10 ТУ 22-5570-83.

Гарантии изготовителя

Гарантийный срок хранения..... 3 года.

Гарантийный срок эксплуатации..... 18 месяцев.

Комплектность

В комплект поставки входят:

- реле конечных положений контактное РК-301КП (исполнение в соответствии с заказом) 1 шт.
- комплект монтажных частей..... 1 компл.
- руководство по эксплуатации 1 экз.
- паспорт 1 экз.

Пример записи обозначения при заказе

- реле РК-301КП с резьбой М24х1,5 и с монтажом кабеля в металлорукаве:

«Реле контактное конечных положений РК-301КП-Р-01 СЭЛХА0.282.001 ТУ».



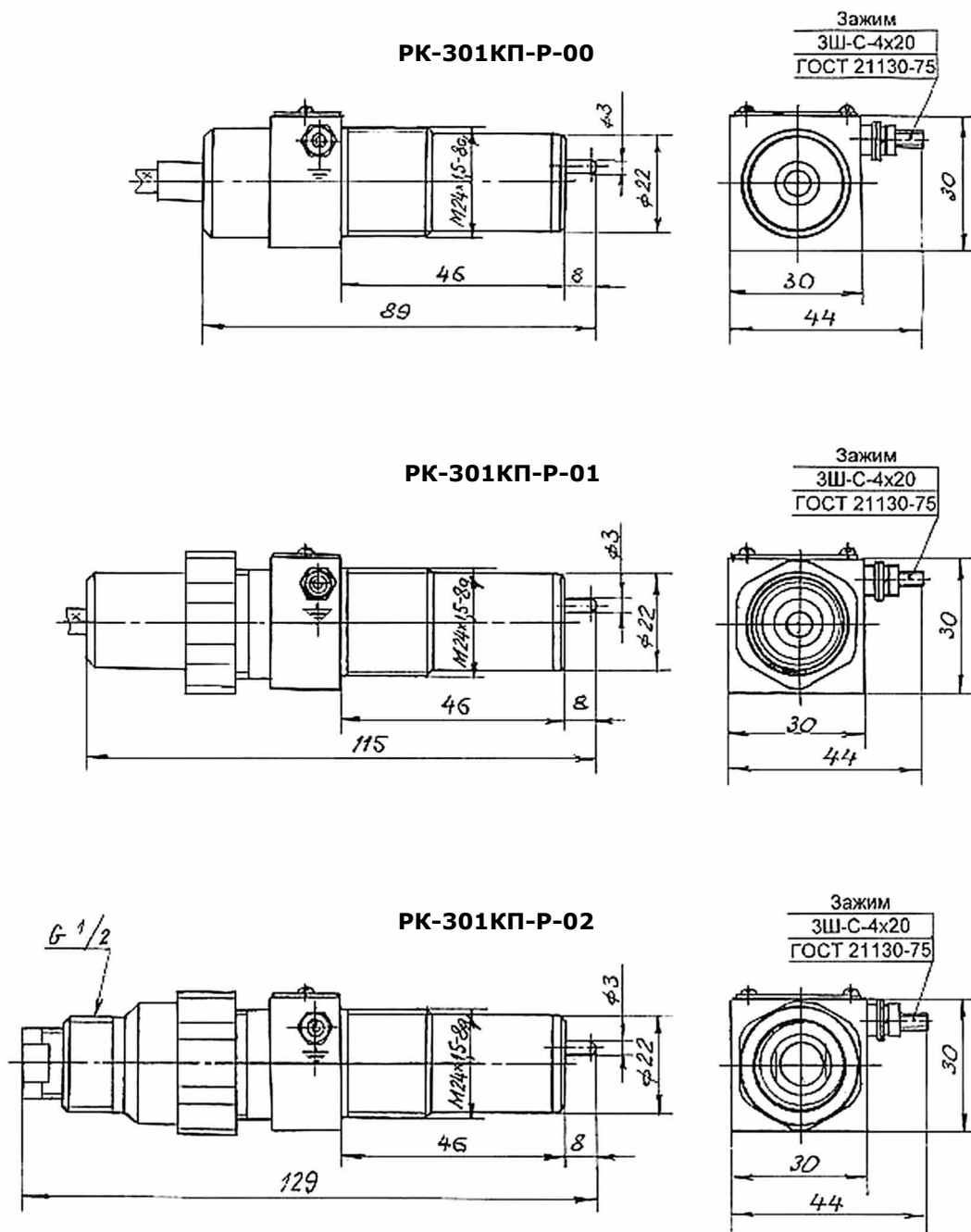
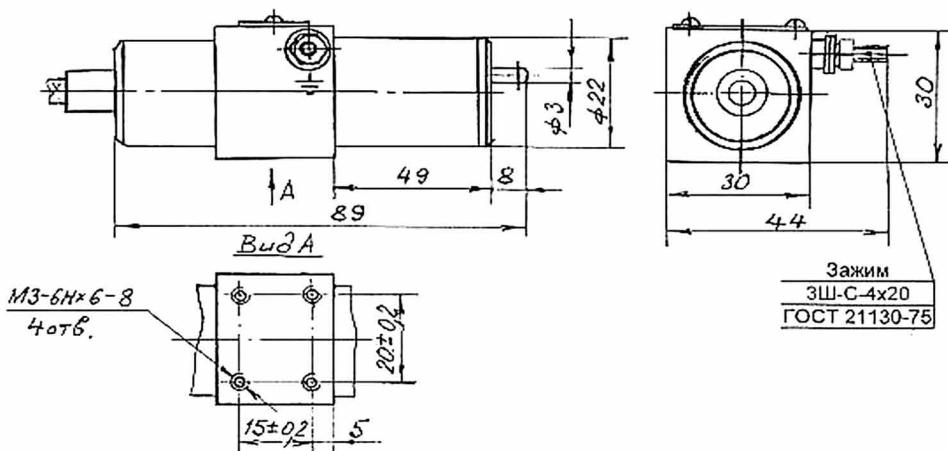


Рисунок 1. Габаритные и установочные размеры реле РК-301КП

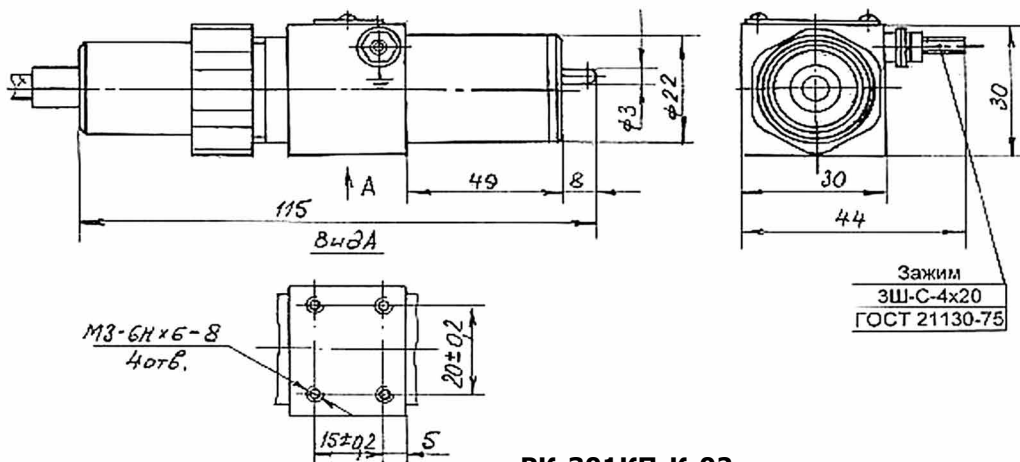




РК-301КП-К-00



РК-301КП-К-01



РК-301КП-К-02

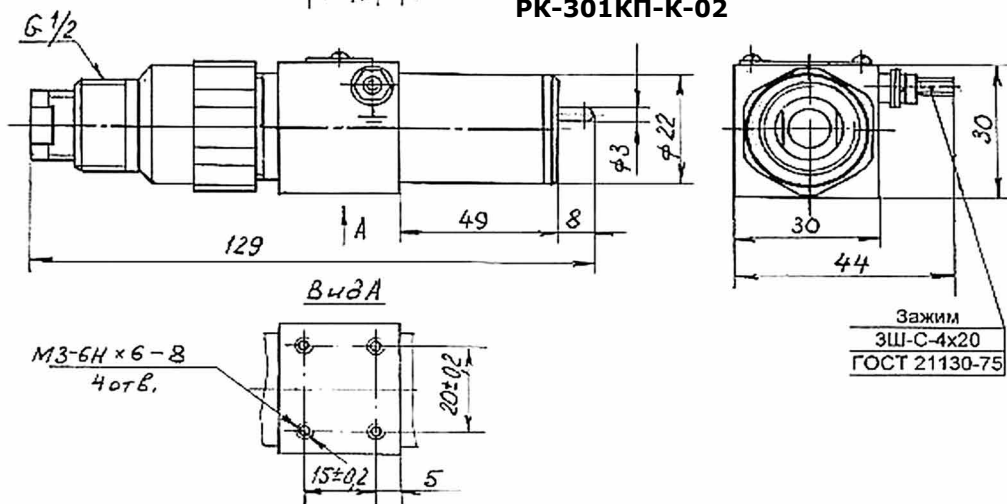
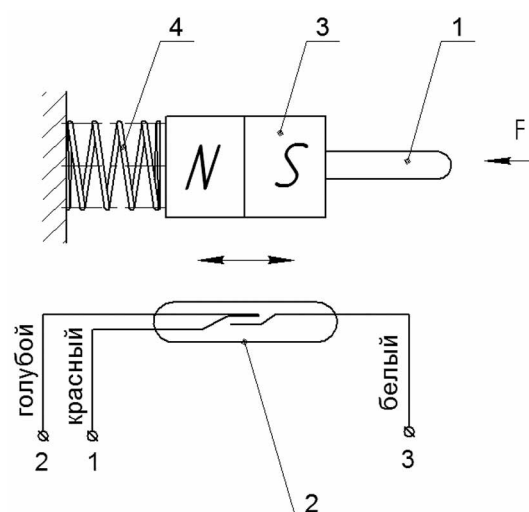


Рисунок 2. Габаритные и установочные размеры реле РК-301КП





1 – толкатель; 2 – геркон; 3 – постоянный магнит; 4 - пружина

Рисунок 3. Схема электрическая принципиальная реле РК-301КП