



РЕГУЛЯТОР РАВЕНСТВА ДАВЛЕНИЙ (ДО СЕБЯ) РРДД-301



Назначение

Регулятор равенства давлений РРДД-301 (в дальнейшем – регулятор) предназначен для автоматического поддержания в объектах регулирования «до себя» давления, равного командному давлению газа. Область применения – технологические аппараты химической, нефтехимической, газовой, металлургической и других отраслей промышленности.

Принцип действия

Принцип действия регулятора заключается в поддержании равенства давления газа в линии до регулятора с командным давлением, при изменении расхода газа через регулятор, за счет сохранения равновесия усилий на мембрану со стороны входного давления и командного давления.

Технические характеристики

Агрессивность рабочей среды не должна превышать химическую стойкость стали 12Х18Н10Т ГОСТ5632 и резины НО-68-1 ТУ 38.0051166-98.

Температура рабочей среды..... от 0 до 50 °С.

Диапазон командного давления и давления на входе..... от 0,1 до 1,0 кгс/см².

Расход регулируемого газа..... от 0 до 4,5 м³/ч.

Погрешность поддержания равенства давлений..... не более 200 мм вод. ст.

В закрытом положении узел «сопло-заслонка» герметичен.

Регулятор герметичен относительно внешней среды при давлении до 2,0 кгс/см².

По защищенности от воздействия окружающей среды регулятор относится к исполнению, защищенному от попадания внутрь пыли, воды и защищенному от агрессивной среды по ГОСТ 12997-84.

Ресурс работы регулятора до заводского ремонта..... 30000 ч.

Масса регулятора..... не более 2,2 кг.

Габаритные и установочные размеры регулятора приведены на рис. 1.

Монтаж и эксплуатация

Регулятор закрепляется по месту с помощью кронштейна двумя болтами М10 в положении, изображенном на рис.1 (фланцы в горизонтальной плоскости).

Монтаж со стороны входа и выхода ведут трубками 14х2 мм, а со стороны подачи командного давления – трубкой 6х1 мм. Трубки должны быть выполнены из стали 12Х18Н10Т.

К концам трубок приваривают ниппели, изготовленные также из стали 12Х18Н10Т, предварительно надев на трубки гайки.

Направление потока газа должно совпадать с нанесенной на корпусе стрелкой.

Расстояние от объекта регулирования до входа регулятора не должно превышать 0,5 м.

Условия эксплуатации:

– температура окружающего воздуха..... от 0 до 50 °С;

– относительная влажность до 100 % при температуре 35 °С ;

– давление до 2,0 кгс/см².

Гарантии изготовителя

Гарантийный срок хранения..... 3 года.

Гарантийный срок эксплуатации..... 18 месяцев.





Комплектность

В комплект поставки входят:

- регулятор РРДД-301..... 1 шт.
- комплект монтажных частей..... 1 компл.
- руководство по эксплуатации..... 1 экз.
- паспорт..... 1 экз.

Пример записи обозначения при заказе

Пример записи обозначения при заказе и в документации другой продукции регулятора РРДД-301:
 «Регулятор равенства давлений (до себя) РРДД-301».

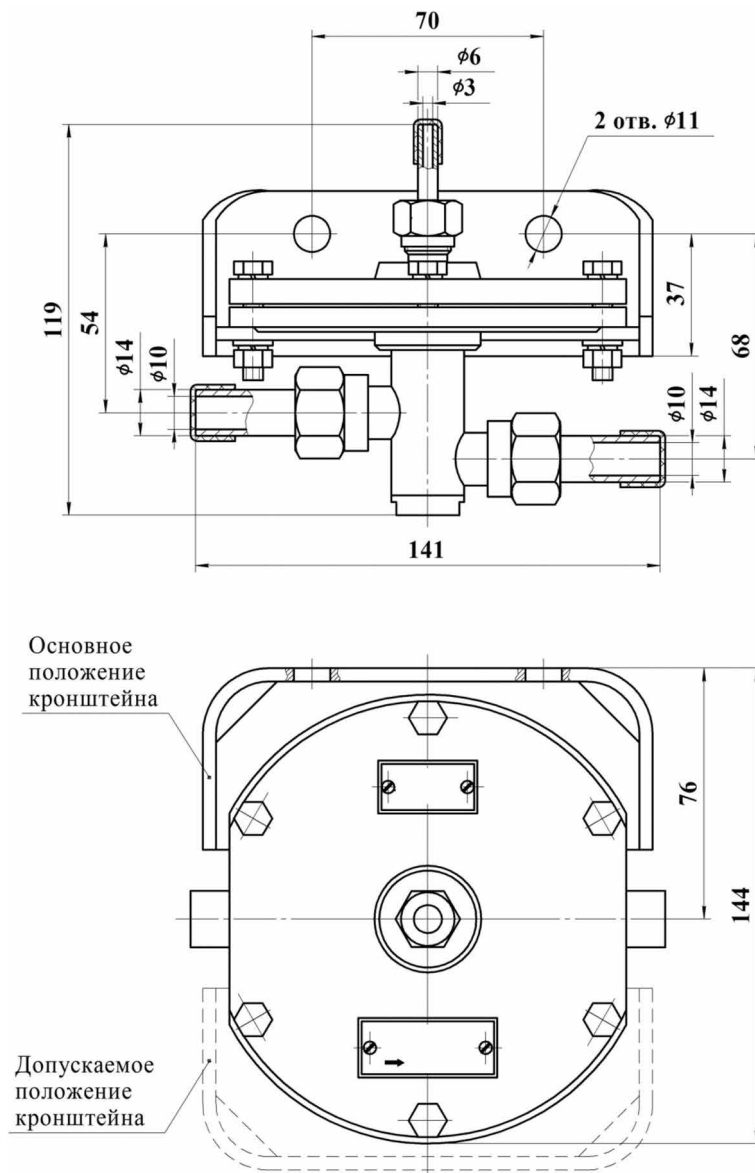


Рисунок 1. Габаритные и установочные размеры регулятора РРДД-301