



РЕЛЕ ТЕМПЕРАТУРЫ РТ-307

Код ОКП 42 1198
Код ТН ВЭД 9032 10 890 0

Сертификат соответствия
№ РОСС RU.ME92.B02303



Назначение

Реле предназначено для коммутации (замыкания или размыкания) электрических цепей при достижении температурой контролируемой среды заданного значения (уставки).

Область применения – системы контроля, регулирования и управления технологическими процессами в химической, нефтехимической, пищевой, медицинской и других отраслях промышленности.

Принцип действия

Принцип действия реле заключается в преобразовании изменения температуры контролируемой среды в изменение объема термометрической жидкости, вызывающее перемещение чувствительного элемента (сильфона), которое, в свою очередь, приводит к перебросу контактной группы реле.

Схема электрическая принципиальная реле приведена на рисунке 3. При повышении температуры контакты 1 и 4 замыкаются (1 и 2 размыкаются), а при понижении температуры на величину зоны возврата контакты 1 и 4 размыкаются (1 и 2 замыкаются).

Технические характеристики

Реле выпускаются настроенными в соответствии с заказом на значение температуры t_y (уставку) из диапазона настройки уставок 30...120 °С.

Предел допускаемой основной погрешности срабатывания реле – не более ± 2 °С при следующих условиях:

- температура окружающего воздуха (20 \pm 3) °С;
- относительная влажность от 30 до 80 %;
- атмосферное давление от 84 до 106,7 кПа (от 630 до 800 мм рт.ст.);
- отсутствие внешних воздействующих факторов (ВВФ).

Зона возврата реле относительно уставки не превышает 3 °С.

Постоянная времени реле не более 1 мин.

Характеристики электрических цепей, коммутируемых контактами реле:

- тип выходного сигнала «сухой контакт»;
- род тока постоянный, переменный;
- вид нагрузки активная, индуктивная;
- напряжение 220 В, 50 Гц;
- номинальный (рабочий) ток 5...1000 мА;
- коммутируемый (пусковой ток) до 10 А.
- Механическая износостойкость контактов контактного устройства реле составляет $20 \cdot 10^6$ переключений.
- Электрическая износостойкость контактов контактного устройства реле составляет $1,8 \cdot 10^6$ переключений.

Параметры контролируемой среды:

- агрессивность среды не должна превышать химическую стойкость стали 12Х18Н10Т ГОСТ 5632;
- давление контролируемой среды до 60 кгс/см²;
- диапазон рабочих температур 0...(t_y+50) °С, но не более 130 °С

Реле имеет степень защиты от проникновения внутрь твердых тел и воды IP 65 по ГОСТ 14254.

Средний полный срок службы не менее 12 лет.

Габаритные и установочные размеры приведены на рисунке 1.

Масса не более 0,5 кг.

Взрывозащищенность

Реле соответствуют ГОСТ Р 51330.0-99, ГОСТ Р 51330.01-99, имеют маркировку взрывозащиты 1ExdIICT5 и могут быть установлены во взрывоопасных зонах помещений всех классов и наружных установок согласно гл. 7.3 «Правил устройства электроустановок» (ПУЭ), гл. 3.4 ПТЭЭП и другим директивным документам, регламентирующим установку электрооборудования во взрывоопасных зонах.





Реле соответствуют «Общим правилам взрывобезопасности для взрывопожароопасных химических, нефтехимических и нефтеперерабатывающих производств» ПБ 09-540-03 и пригодны для использования в системах противоаварийной автоматической защиты (ПАЗ).

Монтаж и эксплуатация

Условия эксплуатации:

- температура окружающего воздуха от минус 25 до плюс 50 °С;
 - атмосферное давление – от 630 до 800 мм рт.ст.;
 - относительная влажность воздуха – 95 % при температуре 35 °С и более низких температурах без конденсации влаги;
 - вибрационные воздействия с частотой от 10 до 55 Гц и амплитудой смещения не более 0,35 мм;
 - содержание агрессивных примесей в окружающем воздухе должно быть в пределах санитарных норм.
- Крепление реле осуществляется при помощи гайки с резьбой М27х2 и уплотняется прокладкой из комплекта монтажных частей (см. рисунок 2). Реле может быть установлено в любом положении. Электромонтаж производится кабелем МКШ 3х0,75 мм² в соответствии со схемой, приведенной на рис. 3.

Гарантии изготовителя

Гарантийный срок хранения 3 года.

Гарантийный срок эксплуатации 18 месяцев.

Комплектность

В комплект поставки входят:

- реле температуры..... 1 шт.
- комплект монтажных частей..... 1 компл.
- руководство по эксплуатации..... 1 экз.
- паспорт..... 1 экз.

Пример записи обозначения при заказе

Реле РТ-307 с уставкой 70 °С:

«Реле температуры РТ-307 СЭЛХА0.454.005 ТУ; $t_y=70$ °С.

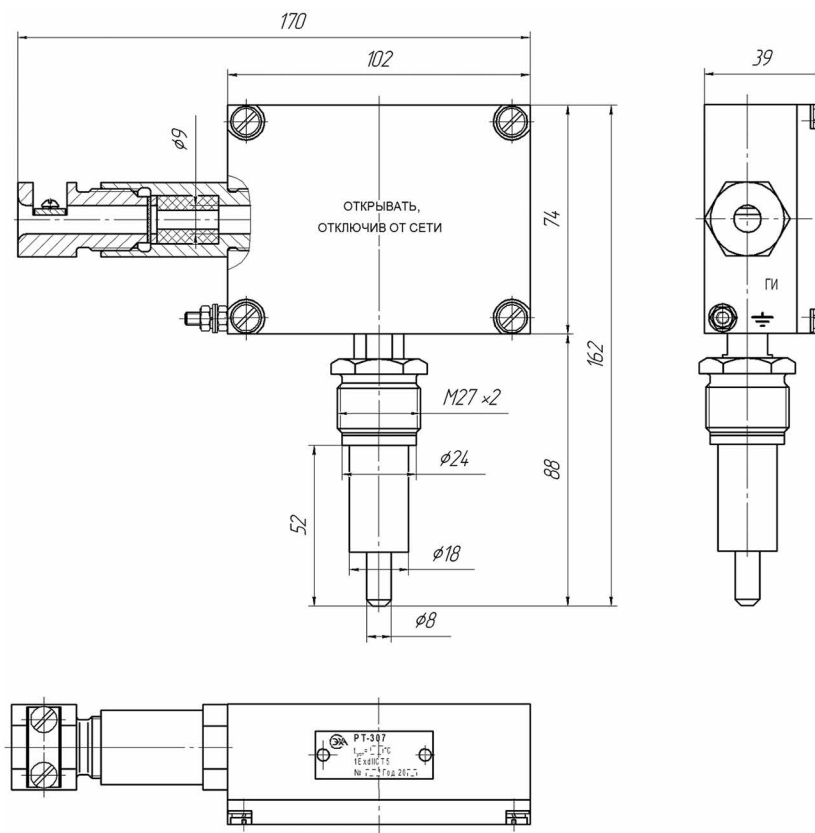


Рисунок 1. Габаритные и установочные размеры реле

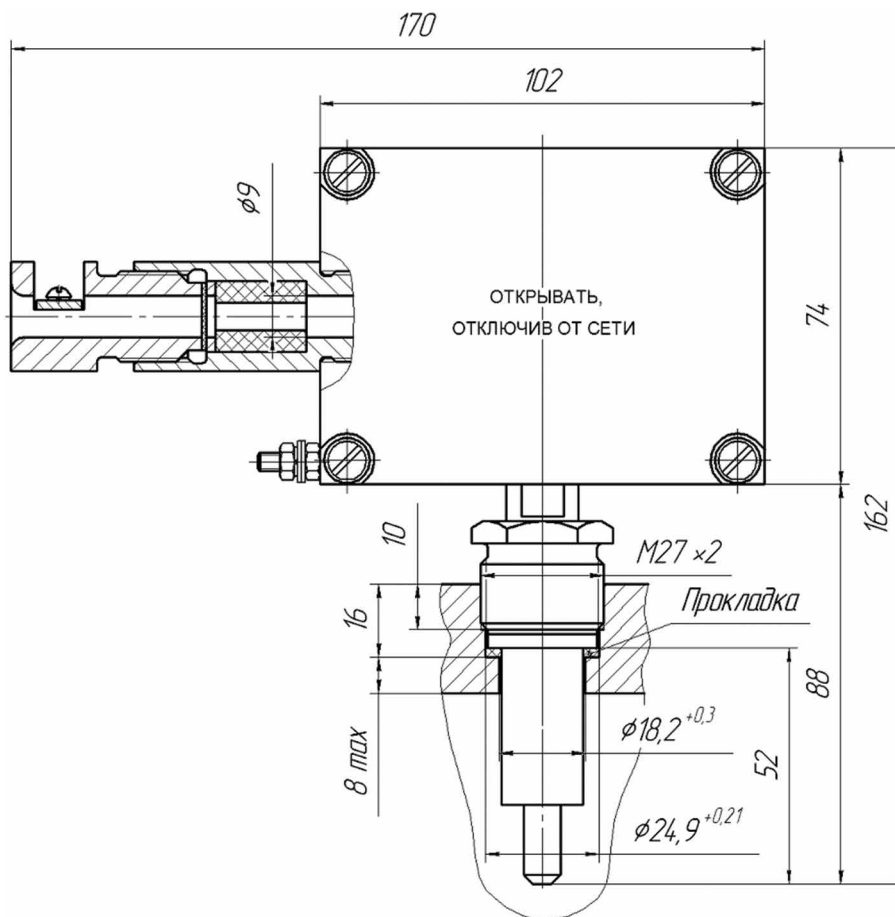


Рисунок 2. Монтаж реле

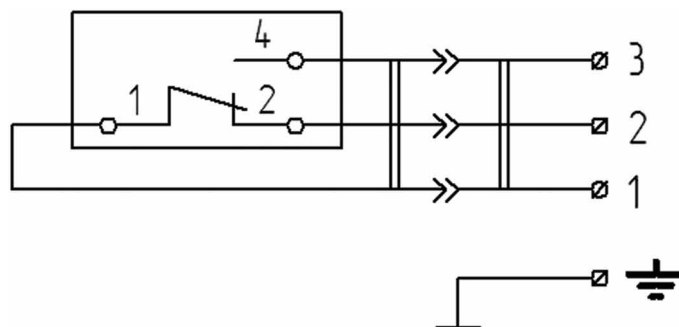


Рисунок 3. Схема электрическая соединений реле температуры РТ-307