

РЕДУКТОР ВЫСОКОГО ДАВЛЕНИЯ РВД-302



Назначение

Редуктор высокого давления РВД-302 (в дальнейшем – редуктор) предназначен для регулирования и поддержания установленного значения давления газа на выходе и очистки его от механических примесей. Область применения – системы автоматического регулирования и управления технологическими процессами в химической, нефтехимической, пищевой, медицинской и других отраслях промышленности.

Принцип действия

Принцип действия редуктора заключается в поддержании постоянного заданного давления газов и газовых смесей на выходе редуктора за счет сохранения равновесия сил между усилием давления газа на мембрану и усилием пружины настройки.

Исполнения

Исполнения редуктора приведены в таблице.

Код редуктора	Комплектность	Конструктивное исполнение	Давление на входе, МПа (кгс/см ²)	Давление на выходе, МПа (кгс/см ²)
РВД-302-20	Без манометра	Обыкновенное	1,0 ... 3,0 (10,0 ... 30,0)	0,2 ... 2,0 (2,0 ... 20,0)
РВД-302-20М	С манометром			
РВД-302-20А	Без манометра	Стойкое к агрессивной рабочей среде		
РВД-302-2,5	Без манометра	Обыкновенное	0,1 ... 1,0 (1,0 ... 10,0)	0,01 ... 0,25 (0,1 ... 2,5)
РВД-302-2,5М	С манометром			
РВД-302-2,5А	Без манометра	Стойкое к агрессивной рабочей среде		
РВД-302-1,4	Без манометра	Обыкновенное	0,1 ... 1,0 (1,0 ... 10,0)	0,01 ... 0,14 (0,1 ... 1,4)
РВД-302-1,4М	С манометром			
РВД-302-1,4А	Без манометра	Стойкое к агрессивной рабочей среде		

Технические характеристики

Параметры контролируемой среды:

- агрессивность рабочей среды не должна превышать химическую стойкость: сплава Д16 ГОСТ 4784, стали 20 ГОСТ 1050 и резины НО-68-1 ТУ 38.0051166-98 – для обыкновенного исполнения;
- стали 12Х18Н10Т ГОСТ 5632, фторопласта Ф-4 ГОСТ 24222 и резины НО-68-1 ТУ 38.0051166-98 – для исполнения, стойкого к агрессивной среде;
- температура – от 0 до 50 °С.

Расход газа через редуктор – не менее 10 м³/ч при перепаде давления на редукторе 5,0 кгс/см².



Отклонение давления на выходе редуктора не превышает:

1) при изменении давления на входе:

– от 1,0 до 3,0 МПа (10,0 до 30,0 кгс/см²) – 0,2 МПа (2,0 кгс/см²) для РВД-302-20; РВД-302-20М; РВД-302-20А;
– от 0,4 до 1,0 МПа (4,0 до 10,0 кгс/см²) – 0,1 МПа (1,0 кгс/см²) для РВД-302-2,5; РВД-302-2,5М; РВД-302-2,5А;
РВД-302-1,4; РВД-302-1,4М; РВД-302-1,4А;

2) при изменении расхода от 5,0 до 0 м³/ч:

– 0,15 МПа (1,5 кгс/см²) для РВД-302-20; РВД-302-20М; РВД-302-20А;
– 0,05 МПа (0,5 кгс/см²) для РВД-302-2,5; РВД-302-2,5М; РВД-302-2,5А; РВД-302-1,4; РВД-302-1,4М;
РВД-302-1,4А.

Изменение выходного давления при изменении температуры на каждые 10 °С не превышает 0,03 кгс/см².

По защищенности от воздействия окружающей среды редуктор относится к исполнению, защищенному от попадания внутрь пыли по ГОСТ 12997-84.

Средняя наработка на отказ – не менее 25000 ч.

Масса редуктора – не более 2,0 кг.

Габаритные и установочные размеры редуктора приведены на рис. 1.

Монтаж и эксплуатация

Крепление редуктора осуществляется за резьбовую часть крышки М20х1,5 с помощью гайки.

Присоединение входной и выходной газовых линий осуществляется с помощью ниппелей, поставляемых с редуктором. Материал ниппелей: для обыкновенного исполнения – сталь 20 ГОСТ 1050; для агрессивного исполнения – сталь 12Х18Н10Т ГОСТ 5632.

Присоединение газовых линий к редуктору выполняется трубками из материала, стойкого к рабочей и окружающей средам, рассчитанными на максимальное рабочее давление.

Положение редуктора в пространстве – произвольное.

Редуктор включается в схему перед устройствами, в которых должно поддерживаться давление (считая по направлению потока).

Условия эксплуатации:

- температура окружающего воздуха от минус 50 до плюс 60 °С;
- относительная влажность до 95 % при 35 °С и более низких температурах без конденсации влаги.

Гарантии изготовителя

Гарантийный срок хранения..... 3 года.

Гарантийный срок эксплуатации..... 18 месяцев.

Комплектность

В комплект поставки входят:

- редуктор высокого давления РВД-302 (исполнение по заказу)..... 1 шт.
- комплект монтажных частей..... 1 компл.
- руководство по эксплуатации..... 1 экз.
- паспорт..... 1 экз.

Пример записи обозначения при заказе

Пример записи обозначения при заказе и в документации другой продукции редуктора РВД-302, стойкого к агрессивной среде, с давлением на входе 20 кгс/см² и давлением настройки 10 кгс/см²:

«Редуктор высокого давления РВД-302-20А, Р_{вх}=20 кгс/см², Р_{настр.} = 10 кгс/см²».



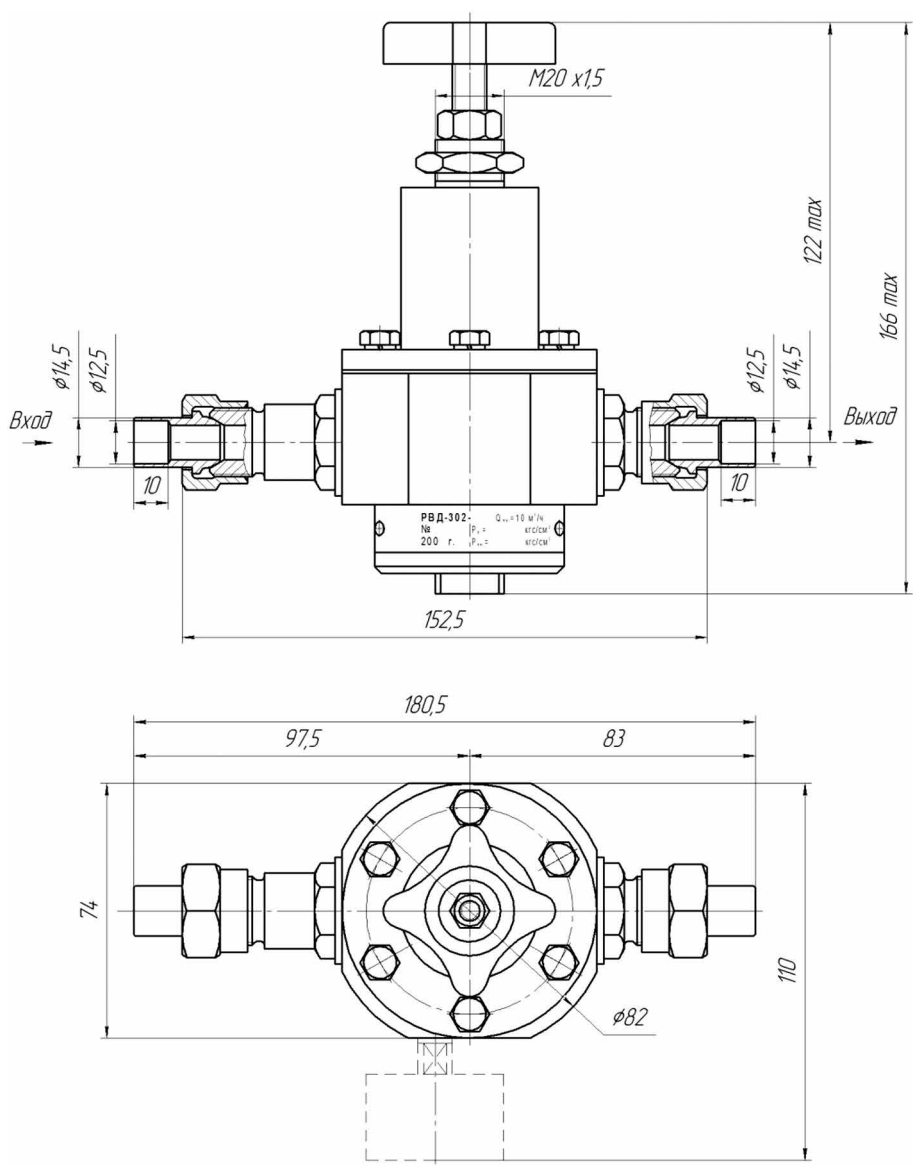


Рисунок 1. Габаритные и установочные размеры редуктора РВД-302