



РЕДУКТОР ВЫСОКОГО ДАВЛЕНИЯ РВД-304



Назначение

Редуктор высокого давления РВД-304 (в дальнейшем – редуктор) предназначен для редуцирования и поддержания установленного значения давления газа в линии после редуктора.

Область применения – системы автоматического регулирования и управления технологическими процессами в химической, нефтехимической, пищевой, медицинской и других отраслях промышленности.

Принцип действия

Принцип действия редуктора заключается в поддержании постоянного заданного давления газов и газовых смесей на выходе редуктора за счет сохранения равновесия сил между усилием давления газа на мембрану и усилием пружины настройки.

Исполнения

Исполнения редуктора приведены в таблице.

Код изделия	Давление на выходе, кгс/см ²
РВД-304-1	От 1,5 до 2
РВД-304-2	От 2 до 6
РВД-304-3	От 6 до 10

Технические характеристики

Параметры контролируемой среды:

– температура – от 0 до 50 °С;

– агрессивность среды не должна превышать химическую стойкость стали 12Х18Н10Т ГОСТ 5632 и резиноканевой пластины ТМКЩ ГОСТ 7338-90.

Давление на входе редуктора – от 10 до 150 кгс/см².

Величина максимального рабочего давления на входе редуктора оговаривается при заказе.

Если давление в заказе не оговаривается, то редуктор выпускается на входное максимальное рабочее давление 65 кгс/см².

Давление на выходе настраивается изготовителем по заказу из диапазона 1,5 – 10 кгс/см², при этом входное рабочее давление должно быть не ниже полуторакратного выходного давления.

Изменение давления на выходе при изменении давления на входе в редуктор на ± 50 кгс/см² – не более $\pm 1,0$ кгс/см².

Изменение давления на выходе при изменении температуры окружающей среды от 0 до 50 °С – не более 0,2 кгс/см².

Пропускная способность редуктора:

не менее 50 м³/ч по воздуху при давлениях: на входе – 100 кгс/см², на выходе – 7 кгс/см²;

не менее 16 м³/ч по воздуху при давлениях: на входе – 10 кгс/см², на выходе – 3,5 кгс/см².

Клапан сброса настраивается на давление, указанное в заказе, а при отсутствии требований в заказе – на давление, превышающее давление настройки редуктора на 1,2 кгс/см². Срабатывание клапана сброса происходит в интервале давлений от 90 до 130 % давления настройки клапана.

По защищенности от воздействия окружающей среды редуктор относится к исполнению, защищенному от попадания внутрь пыли, воды и защищенному от агрессивной среды по ГОСТ 12997-84.

Ресурс работы редуктора до заводского ремонта – 30000 ч.

Масса редуктора – не более 3,0 кг.

Габаритные и монтажные размеры редуктора приведены на рисунке 1.

Монтаж и эксплуатация

Редуктор закрепляется по месту за входной штуцер двумя гайками, как показано на рисунке 1.

Входную линию редуктора монтируют трубкой 14x2 мм, привариваемой к ниппелю. Ниппель изготавливается из стали 12Х18Н10Т. Выходную линию монтируют трубкой, вворачиваемой в отверстие с резьбой G1/4 в корпусе редуктора. Направление потока газа должно совпадать с нанесенной на корпусе стрелкой. Условия эксплуатации:

- температура окружающего воздуха от 0 до 50 °С;
- относительная влажность воздуха до 100 %.

Гарантии изготовителя

Гарантийный срок хранения..... 3 года.
 Гарантийный срок эксплуатации..... 18 месяцев.

Комплектность

В комплект поставки входят:

- редуктор РВД-304 (исполнение в соответствии с заказом)1шт.
- комплект монтажных частей 1 компл.
- техническое описание и инструкция по эксплуатации 1 экз.
- паспорт 1 экз.

Пример записи обозначения при заказе

Пример записи при заказе редуктора высокого давления РВД-304 с давлением на входе 50 кгс/см², давлением на выходе 4 кгс/см², с давлением сброса 6 кгс/см²:
 «Редуктор высокого давления РВД-304-2, P_{вх}=50 кгс/см², P_{вых} = 4 кгс/см², P_{сбр.} = 6 кгс/см²».

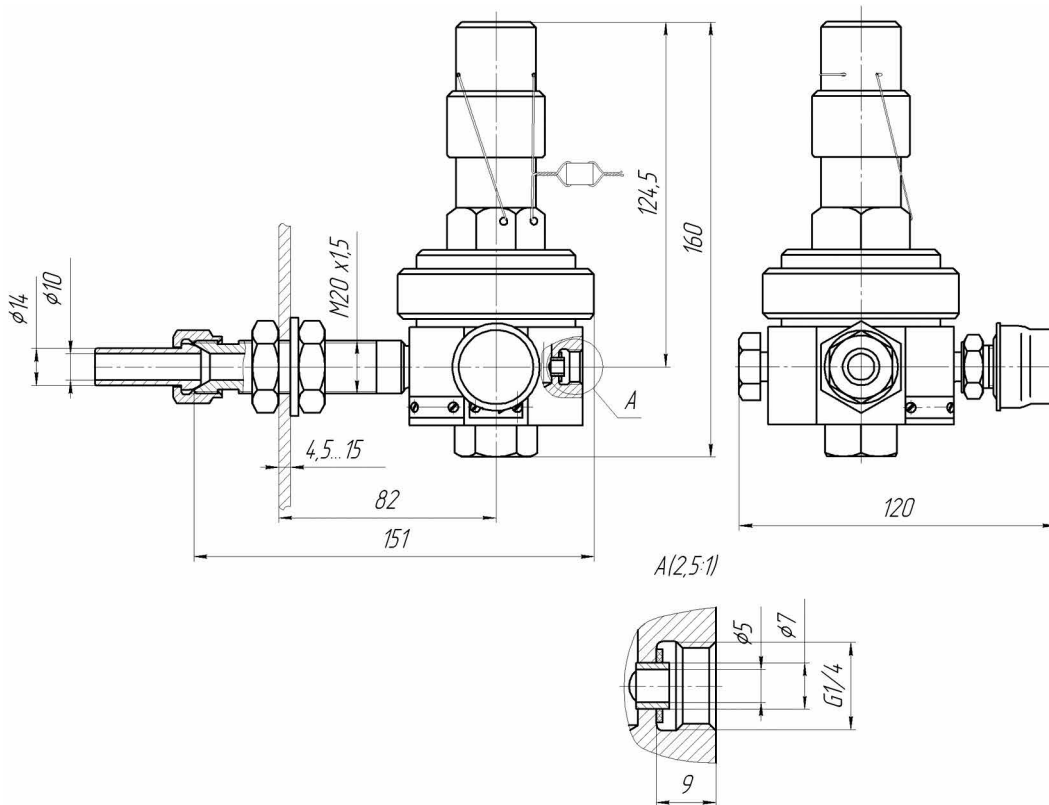


Рисунок 1. Габаритные и установочные размеры редуктора РВД-304