



СИСТЕМА КОНТРОЛЯ ПОЛОЖЕНИЯ СКПИ-301-1

Код ОКП 42 1811
Код ТН ВЭД 9031 80 980 0

Сертификат соответствия
№ РОСС RU.МЕ92.В02347,
№ РОСС RU.МЕ92.В02446



МСБИ-302 (1 шт.)



ДПА-302 (1 шт.)

Назначение

Система контроля положения индуктивная СКПИ-301-1 одноканальная предназначена для контроля положения подвижных элементов технологических агрегатов химической, нефтехимической, пищевой и других отраслей промышленности.

СКПИ-301-1 может быть использована в системах защиты и сигнализации технологического оборудования.

Принцип действия

Принцип действия системы заключается в преобразовании диапазона расстояний между активной поверхностью датчика положения и объектом воздействия в токовый сигнал 1,5...20 мА, сравнении величины токового сигнала с заданной токовой уставкой и выдаче по результатам сравнения релейного и светового сигналов.

Исполнения

Система контроля положения в зависимости от напряжения питания, рабочей зоны и условий установки применяемого датчика положения выпускается в исполнениях согласно таблице.

Код системы	Применяемый модуль МСБИ	Напряжение питания, В	Применяемый датчик положения	Диапазон контролируемых расстояний датчика положения, мм	Исполнение датчика по условиям установки
СКПИ-301-1-220	МСБИ-302-220-Т	~ 220 В	ДПА-302-М18-5	0,75...5	утапливаемое
			ДПА-302-М18-8	1,25...8	неутапливаемое
			ДПА-302-М30-10	2,9...10	утапливаемое
			ДПА-302-М30-15	3...15	неутапливаемое
СКПИ-301-1-24	МСБИ-302-24-Т	= 24 В	ДПА-302-М18-5	0,75...5	утапливаемое
			ДПА-302-М18-8	1,25...8	неутапливаемое
			ДПА-302-М30-10	2,9...10	утапливаемое
			ДПА-302-М30-15	3...15	неутапливаемое

Технические характеристики

Диапазон контролируемых перемещений (в зависимости от датчика положения) – 0,75... 15 мм.

Настройка на уставку при выпуске системы – в соответствии с заказом из диапазона контролируемых перемещений.

При отсутствии значения уставки в заказе система выпускается настроенной на среднее значение из диапазона перемещений (рабочей зоны датчика). Потребитель имеет возможность перенастройки уставки во всем диапазоне контролируемых перемещений (в зависимости от модификации датчика ДПА-302).

Коммутируемое выходное напряжение постоянного и переменного тока – до 250 В.

Коммутируемый выходной ток – до 1 А.





Напряжение питания:

- от сети переменного тока 187...242 В с частотой 50 Гц (для СКПИ-301-1-220);
- от сети постоянного тока 22...27 В (для СКПИ-301-1-24).

Потребляемая электрическая мощность – не более 6 Вт.

Предельное сопротивление линии связи между датчиком и модулем – не более 100 Ом.

Модуль имеет степень защиты оболочки от проникновения твердых тел и воды IP20 по ГОСТ 14254.

Датчик перемещения имеет степень защиты оболочки от проникновения твердых тел и воды IP67 по ГОСТ 14254.

Подробные технические характеристики датчиков ДПА-302 и модуля МСБИ-302 представлены в соответствующих разделах каталога.

Взрывозащищенность

Датчик ДПА-302 имеет маркировку взрывозащиты 0ExiallCT5, соответствует ГОСТ Р 51330.0-99, ГОСТ Р 51330.10-99 и может быть установлен во взрывоопасных зонах помещений всех классов и наружных установок согласно гл. 7.3 ПУЭ и гл. 3.4 ПТЭЭП.

Модуль МСБИ-302 имеет маркировку взрывозащиты [Exia]IICX и предназначен для установки вне взрывоопасных зон.

Система контроля положения соответствует «Общим правилам взрывобезопасности для взрывопожароопасных химических, нефтехимических и нефтеперерабатывающих производств» ПБ 09-540-03 и пригодна для использования в системах противоаварийной автоматической защиты (ПАЗ).

Монтаж и эксплуатация

Условия эксплуатации:

- температура окружающего воздуха для модуля – от минус 30 до плюс 70 °С;
- температура окружающего воздуха для датчика – от минус 25 до плюс 80 °С.

Модуль должен устанавливаться вне взрывоопасной зоны в закрытом помещении на щите или панели с помощью монтажной рейки, входящей в комплект поставки.

Датчик может устанавливаться во взрывоопасной зоне на контролируемом объекте с помощью двух гаек.

Рабочее положение датчика – произвольное.

Датчик подключается с помощью встроенного кабеля ПВС 3x0,35 мм² (или другого аналогичного). Длина кабеля выбирается при заказе (по умолчанию 2 м).

Схема электрическая соединений датчика ДПА-302 и модуля МСБИ-302 приведена на рис. 1.

Гарантии изготовителя

Гарантийный срок хранения..... 3 года.

Гарантийный срок эксплуатации..... 18 месяцев.

Комплектность

В комплект поставки входят:

- модуль МСБИ-302-220-Т или МСБИ-302-24-Т (модификация по заказу) 1 шт.
- датчик положения ДПА-302 (модификация по заказу) 1 шт.
- комплект монтажных частей 1 компл.
- комплект запасных частей 1 компл.
- руководство по эксплуатации на датчик ДПА-302 1 экз.
- руководство по эксплуатации на модуль МСБИ-302 1 экз.
- паспорт на датчик ДПА-302 1 экз.
- паспорт на модуль МСБИ-302 1 экз.
- паспорт на систему СКПИ-301-1 1 экз.

Пример записи обозначения при заказе

системы контроля положения индуктивной с диапазоном контролируемых расстояний 1,25...8 мм, уставкой 5 мм, с питанием от сети переменного тока напряжением 220 В и индикатором «СРАБ» зеленого цвета:

«Система СКПИ-301-1-220 с датчиком ДПА-302-М18-8, цвет индикатора «СРАБ» – зеленый».

То же, для системы контроля положения индуктивной с диапазоном контролируемых расстояний 3...15 мм, уставкой 5 мм, с питанием от сети постоянного тока напряжением 24 В и индикатором «СРАБ» зеленого цвета:

«Система СКПИ-301-1-24 с датчиком ДПА-302-М30-15, цвет индикатора «СРАБ» – зеленый».



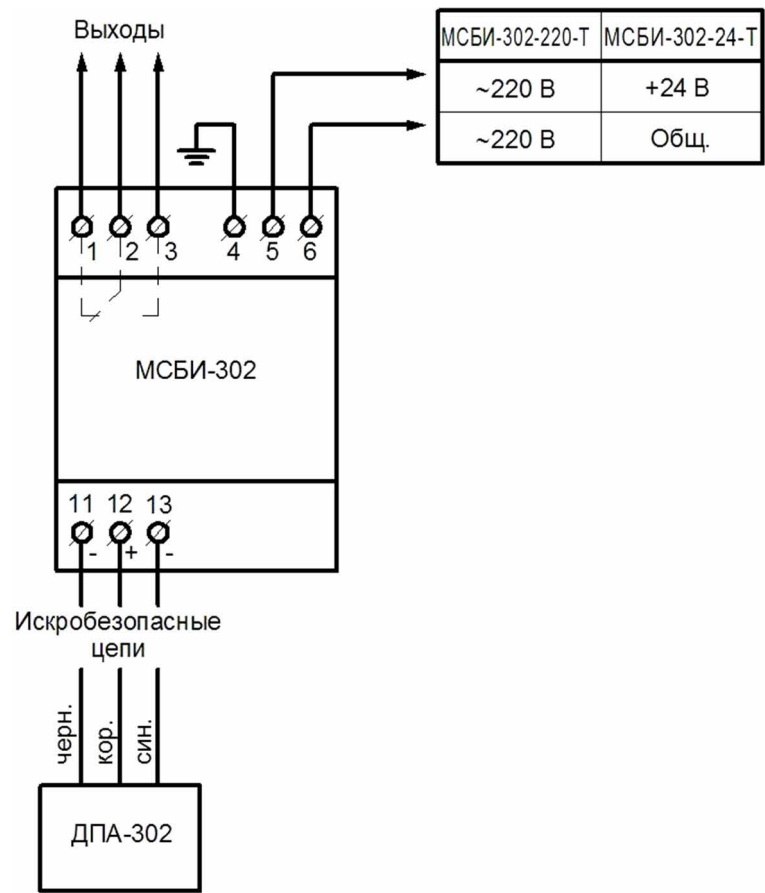


Рисунок 1. Схема электрическая соединений СКПИ-301-1