



СИСТЕМА КОНТРОЛЯ ТЕМПЕРАТУРЫ СКТ-301-16

Код ОКП 42 1198, ОКП 42 1811
Код ТН ВЭД 9032 10 890 0, 9031 80 980 0

Сертификат соответствия
№ РОСС RU.ME92.B02303,
№ РОСС RU.ME92.B02446



(1 шт.)



DT-303-AT-2

(от 1 до 16 шт.)



DT-303-AT-1

или (от 1 до 16 шт.)

Назначение

Система контроля температуры СКТ-301-16 предназначена для контроля технического состояния оборудования и объектов по температуре и может быть использована:

- в системах противоаварийной защиты (ПАЗ) и сигнализации насосов, компрессоров и другого технологического оборудования;
- для контроля температуры в химической, нефтехимической, пищевой, медицинской и других отраслях промышленности при нормальных и взрывоопасных условиях эксплуатации.

Система предназначена для контроля температуры по 16 каналам.

Система СКТ-301-16 состоит из блока управления, индикации и регистрации БУИР-301-16 и 1...16 датчиков температуры ДТ-303-АТ-1 или ДТ-303-АТ-2.

Принцип действия

Датчики температуры ДТ-303-АТ преобразовывают изменение температуры в контролируемом диапазоне в стандартный выходной электрический сигнал 4...20 мА.

Сигналы подаются на блок управления, индикации и регистрации БУИР-301-16, где происходит их дальнейшая обработка под управлением записанной в его памяти программы. По результатам обработки микропроцессор выдает сигналы, которые управляют силовыми программно-компонруемыми реле (ПКР) и реле аварии (РА), а также встроенной звуковой и световой сигнализацией.

Исполнения

Блок БУИР-301-16 выполнен в пластмассовом корпусе, на лицевой панели которого располагаются жидкокристаллический индикатор, индикаторы световой сигнализации и кнопки управления. В нижней части корпуса расположен отсек с кабельными вводами для подключения датчиков и внешних устройств. Количество датчиков температуры определяется при заказе и может быть от 1 до 16.

Датчики ДТ-303-АТ-1 и ДТ-303-АТ-2 отличаются исполнением корпуса:

- пластмассовый для ДТ-303-АТ-1;
- металлический с лакокрасочным покрытием для ДТ-303-АТ-2.

Погружная часть датчиков выполнена из стали 12Х18Н10Т.

Исполнения датчиков ДТ-303-АТ представлены в нашем каталоге.

Технические характеристики

Основные технические характеристики блока БУИР-301-16 и датчиков температуры ДТ-303-АТ смотрите в нашем каталоге.

Взрывозащищенность

Датчики ДТ-303-АТ-2 имеют маркировку взрывозащиты 0ExiaIIC5X и могут быть установлены во взрывоопасной зоне помещений всех классов и наружных установок согласно гл. 7.3 ПУЭ и гл. 3.4 ПТЭЭП. Блок БУИР-301-16 имеет маркировку взрывозащиты [Exia]IIC и предназначен для установки вне взрывоопасных зон. Блок соответствует «Общим правилам взрывобезопасности для взрывопожароопасных химических, нефтехимических и нефтеперерабатывающих производств» ПБ 09-540-03 и пригоден для использования в системах противоаварийной автоматической защиты (ПАЗ). Возможно изготовление устройства в обычном (невзрывозащищенном) исполнении.



Монтаж и эксплуатация

Условия эксплуатации блока управления БУИР-301-16:

- температура окружающего воздуха от 5 до 40 °С;
- относительная влажность воздуха – до 95 % при температуре 35 °С и более низких температурах без конденсации влаги;
- вибрационные воздействия с частотой от 5 до 35 Гц с амплитудой смещения 0,35 мм;
- атмосферное давление от 84 до 106,7 кПа (от 630 до 800 мм рт. ст.).

Степень защиты оболочки от проникновения твердых тел и воды по ГОСТ 14254-96 для БУИР-301-16 IP-54, для датчика ДТ-303-АТ-1 – IP54, для датчика ДТ-303-АТ-2 – IP67.

БУИР-301-16 предназначен для настенного монтажа и крепится на щите с помощью двух винтов М5х20, входящих в комплект поставки. Монтаж контроллера в помещениях с наличием в воздухе примесей аммиака, сернистых и других газов, а также производственной пыли, непосредственно у печей и на открытом воздухе не допускается.

Условия эксплуатации датчиков температуры ДТ-303-АТ:

- температура окружающего воздуха – от минус 40 до плюс 85 °С;
- относительная влажность – до 95 % при температуре 35 °С и более низких температурах без конденсации влаги.

Агрессивность контролируемой среды для датчиков ДТ-303-АТ-1-00 ... ДТ-303-АТ-1-27, ДТ-303-АТ-2-00 ... ДТ-303-АТ-2-27 не должна превышать химическую стойкость стали 12Х18Н10Т.

Более подробно о монтаже, габаритных и установочных размерах блока БУИР-301-16 и датчиков ДТ-303-АТ смотрите в нашем каталоге в одноименных разделах.

Параметры линии связи БУИР-301-16 с датчиками:

- длина, не более 1000 м;
- индуктивность, не более 10^{-3} Гн;
- емкость, не более 0,1 мкФ.

Пример схемы подключения датчиков температуры ДТ-303-АТ к входам устройства БУИР-301-16 представлен на рис.1.

Гарантии изготовителя

Гарантийный срок хранения..... 3 года.

Гарантийный срок эксплуатации..... 18 месяцев.

Комплектность

В комплект поставки входят:

- блок управления, индикации и регистрации БУИР-301-16..... 1 шт.;
- датчик температуры ДТ-303-АТ-1 или ДТ-303-АТ-2 от 1 до 16 шт.;
- комплект монтажных частей..... 1 компл.;
- руководство по эксплуатации на БУИР-301-16 1 экз.;
- руководство по эксплуатации на ДТ-303-АТ..... 1 экз.;
- паспорт на БУИР-301-16..... 1 экз.;
- паспорт на ДТ-303-АТ от 1 до 16 экз. (в зависимости от заказа);
- паспорт 1 экз.

Пример записи обозначения при заказе:

«Система СКТ-301-16 в составе:

БУИР-301-16 – 1 шт.,

датчик ДТ-303-АТ-2-10 – 16 шт. (диапазон контролируемых температур от 100 до 150 °С)».

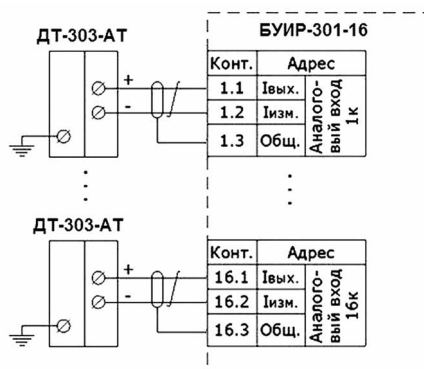


Рисунок 1. Пример схемы подключения ДТ-303-АТ к входам устройства БУИР-301-16

